

احتیاط: خطر خفگی با قطعات ریز: این محصول برای کودکان زیر ۳ سال مناسب نیست. قبل از استفاده از محصول، این راهنما را به دقت بخوانید. (والدین / مربیان این راهنما را به دقت مطالعه نمایند.)

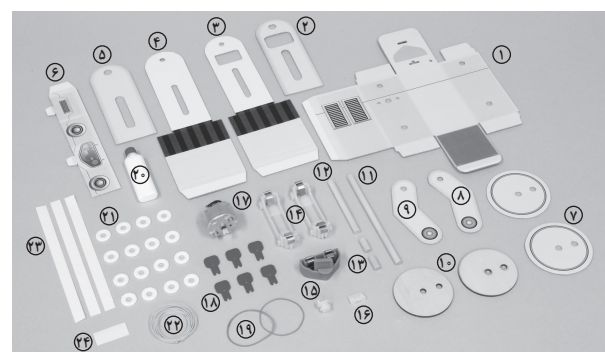
تمام دستورالعمل‌ها، اخطارها و راهنمایی‌ها را قبل از استفاده از محصول دقیق مطالعه کنید.

این محصول را در نزدیکی آتش یا منابع گرمایی استفاده نکنید. مراقب گوشه‌ها و لبه‌های تیز محصول باشید تا باعث جراحت نشود. این بسته شامل قطعات ریز و چسب مایع است که باید دور از دسترس خردسالان نگه داشته شود. توصیه می‌شود که برای این وسیله از باتری‌های معمولی استفاده کنید و از باتری‌های قابل شارژ استفاده نکنید. استفاده از باتری‌های نامناسب باعث داغ شدن قطعات فلزی، سیم‌ها و باتری‌ها می‌شود و به باتری‌ها آسیب زده و یا موجب نشت آن‌ها می‌شود. باتری‌ها را در جهت درست (+/-) قرار دهید و در جای باتری را محکم ببندید. باتری‌های غیر قابل شارژ را شارژ نکنید. باتری‌های نو و کهنه و انواع مختلف باتری را باهم استفاده نکنید. باتری کهنه را از دستگاه خارج کنید زیرا باعث نشت باتری می‌شود. برای جلوگیری از اتصال کوتاه، قطب‌های مخالف باتری‌ها را از یکدیگر دورنگه دارید. پس از استفاده از وسیله، باتری‌ها را خارج کنید. از آب یا مواد شوینده برای این وسیله استفاده نکنید. برای جلوگیری از خراب شدن، هرچند وقت یکبار محصول را بررسی کنید. محصول را دور از دمای بالا، رطوبت و نور مستقیم خورشید نگه دارید. این محصول برای گروه سنی ۸ سال به بالا مناسب است. دو عدد باتری ۱/۵ ولت نیاز است.

اقدامات لازم قبل از ساختن دستگاه

- لیست محتویات بسته را به دقت بررسی کنید و مطمئن شوید که تمامی قطعات داخل بسته وجود دارد.
- قبل از ساختن محصول، دستورالعمل‌های این راهنما را به دقت بخوانید.
- در این بسته به میزان کافی چسب دوطرفه وجود دارد. با قیچی آن را به اندازه‌های مناسب که در راهنما گفته شده است تقسیم کنید.

محتویات بسته



- | | | |
|-----------------------|-----------------------|------------|
| ۱. بدنه | ۱. قرقره چوبی | ۱. یک عدد |
| ۲. پایه موتور B | ۲. میله‌بلند | ۲. یک عدد |
| ۳. پایه چپ A | ۳. میله‌متوسط | ۳. یک عدد |
| ۴. پایه راست A | ۴. میله کوچک | ۴. یک عدد |
| ۵. پایه راست B | ۵. جای باتری فلزی | ۵. دو عدد |
| ۶. سر | ۶. کلید | ۶. یک عدد |
| ۷. قرقره کاغذی | ۷. قرقره پلاستیکی | ۷. دو عدد |
| ۸. دست راست | ۸. موتور | ۸. یک عدد |
| ۹. دست چپ | ۹. دوشاخه | ۹. یک عدد |
| ۱۰. کش لاستیکی | ۱۰. چسب مایع | ۱۰. دو عدد |
| ۱۱. حلقه‌های کوچک | ۱۱. سیم رسانا | ۱۱. یک عدد |
| ۱۲. سیم رسانا | ۱۲. چسب دوطرفه (نازک) | ۱۲. سه عدد |
| ۱۳. چسب دوطرفه (ضخیم) | ۱۳. دوشاخه | ۱۳. یک عدد |

آنچه از خانه نیاز دارید • چسب نواری • قیچی • دو عدد باتری قلمی معمولی • بیج گوشتی چهارسو

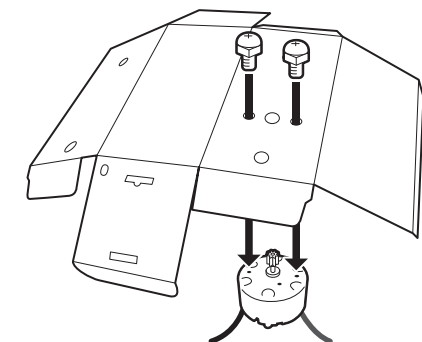
روش استفاده درست از چسب مایع

۱. مطمئن شوید روی سطحی که می‌خواهید چسب بزنید، گرد و خاک یا لکه وجود نداشته باشد. ۲. یک لایه نازک از چسب با وسیله‌ای شبیه کاردک روی سطح بمالید. ۳. دو قسمتی که چسب زدید را با دست نکه دارید تا به همدیگر بچسبانید. قبل از آن که به مرحله بعد بروید مطمئن شوید که کاملاً به هم چسبیده شده‌اند. ۴. اگر مقوا زیادی چسب استفاده کنید، زمان زیادی طول می‌کشد تا خشک شود و همچنین نتیجه کار ضعیف خواهد بود.

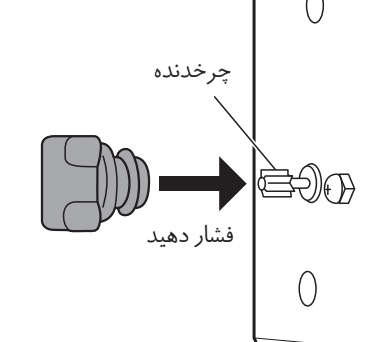
ساخت بدنه

شماره‌های ۱، ۷، ۱۰، ۱۱، ۱۲، ۱۳، ۱۵، ۱۶، ۱۷، ۱۸، ۲۰، ۲۱، ۲۲، ۲۳ و ۲۴ را نیاز دارید.

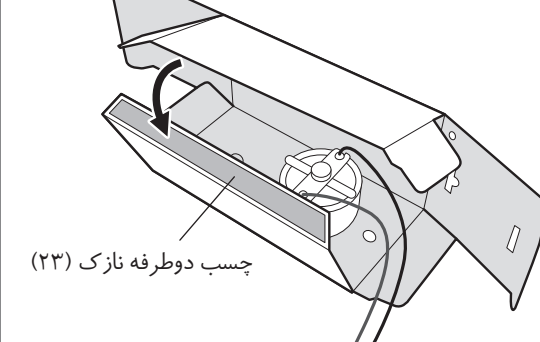
۱. موتور (۱۷) را با بیج گوشتی به قسمتی از بدنه (۱) که در تصویر نشان داده شده است وصل کنید.



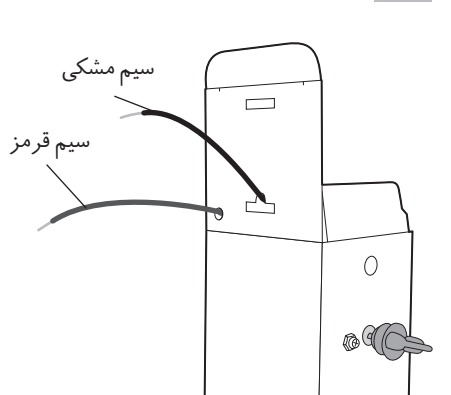
۲. قرقره پلاستیکی (۱۶) را به چرخ‌دنده موتور وصل کنید.



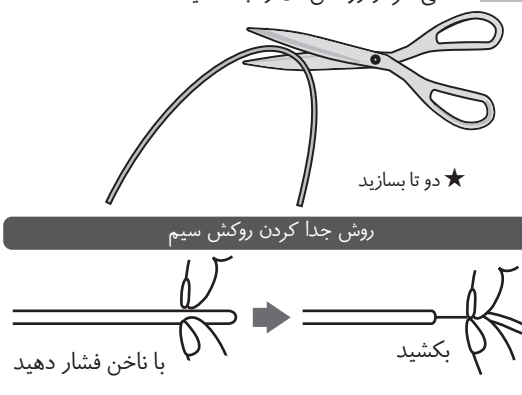
۳. مقوای بدنه (۱) را از روی خط‌های آن تا کنید و لبه‌های آن را با چسب دوطرفه نازک (۲۳) بچسبانید.



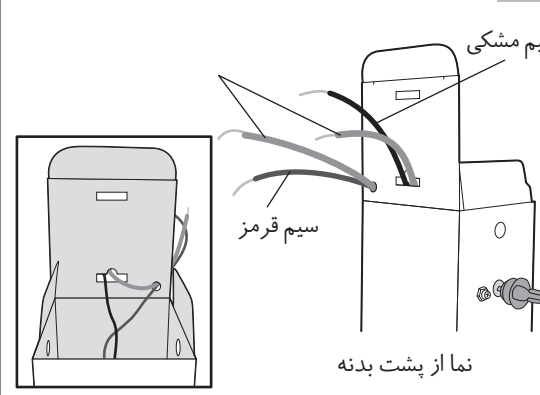
۴. سیم‌های قرمز و سیاه را از سوراخ بدنه اصلی عبور دهید.



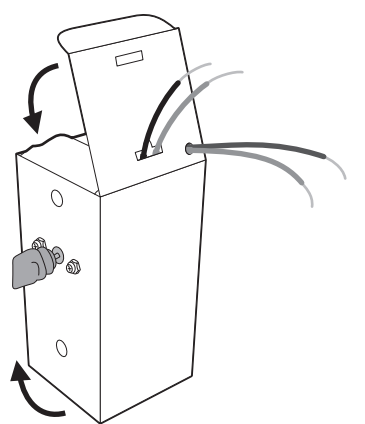
۵. سیم رسانا (۲۲) را نصف کنید. از هر طرف حدود ۳ سانتی‌متر از روکش آن را جدا کنید.



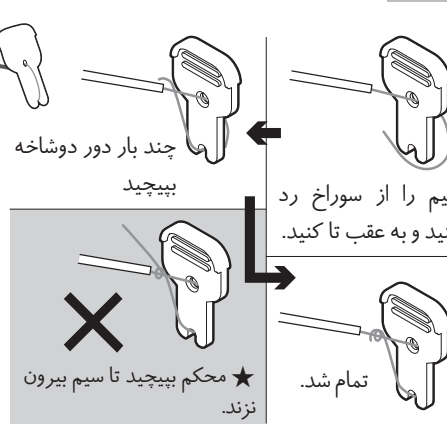
۶. یکی از سیم‌های رسانا را از سوراخ عبور دهید.



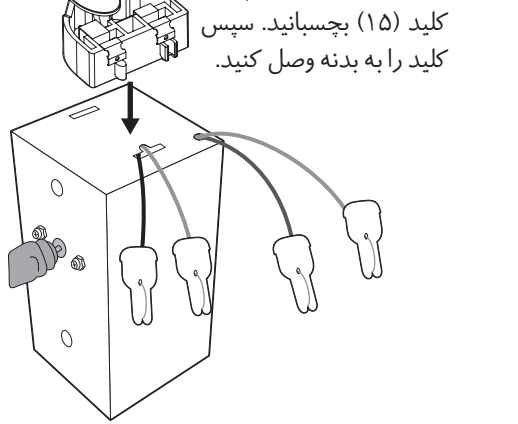
۷. در بالا و پایین بدنه را ببندید.



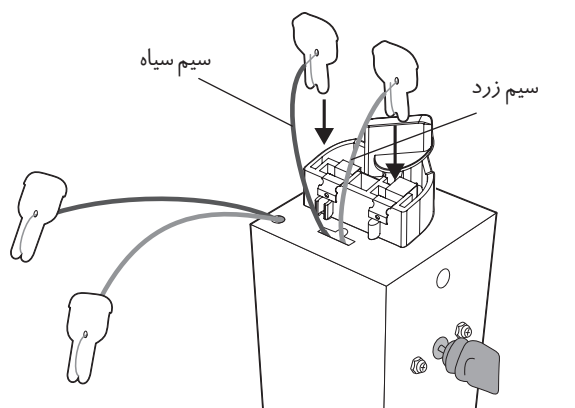
۸. سیم‌ها را دور دوشاخه (۱۸) ببیچید.



۹. چسب دوطرفه نازک (۲۴) را نصف کنید و آن را پشت کلید (۱۵) بچسبانید. سپس کلید را به بدنه وصل کنید.



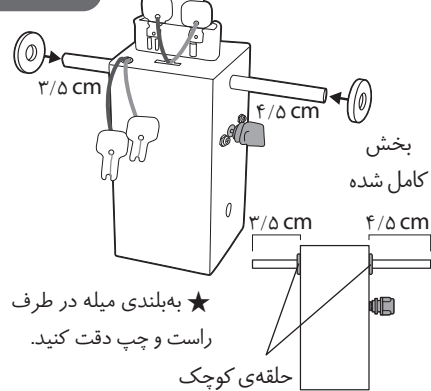
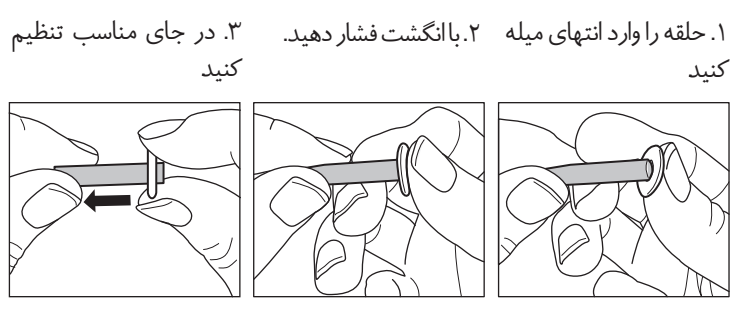
۱۰. دوشاخه‌ها با سیم‌های سیاه و زرد را داخل کلید کنید.



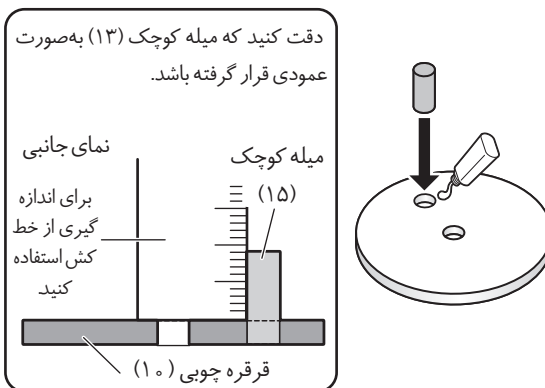
۱۱. میله بلند (۱۱) را داخل بدنه کنید و دوسر آن حلقه‌ی کوچک (۲۱) بگذارید.

مراقب باشید وقتی میله را وارد بدنه می‌کنید بدنه فشرده و له نشود.

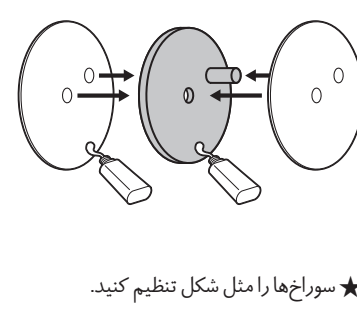
چطور حلقه‌های کوچک را بگذاریم.



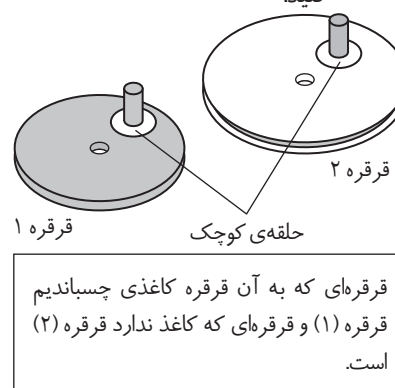
۱۲. به سوراخ قرقره چوبی (۱۰) چسب مایع (۲۰) بزنید و میله کوچک (۱۳) را داخل آن قرار دهید. دو تا بسازید.



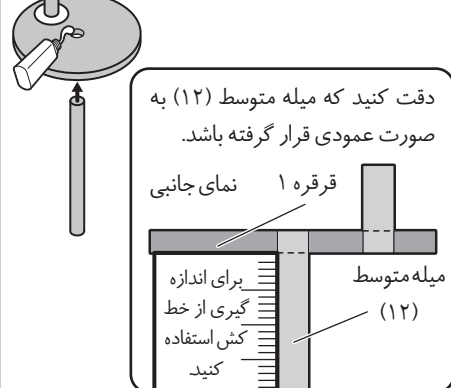
۱۳. به قرقره‌های کاغذی (۷) چسب مایع (۲۰) بزنید و آن‌ها را به دوطرف قرقره چوبی بچسبانید.



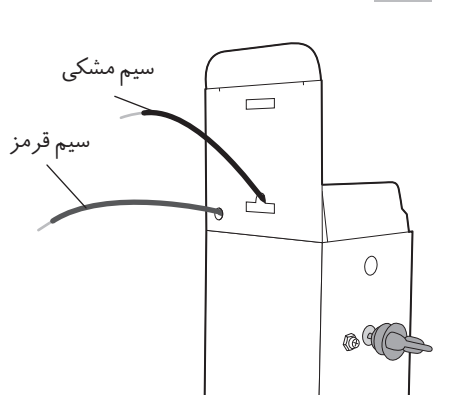
۱۴. حلقه‌های کوچک را به قرقره چوبی در جاهایی که شکل می‌بینید اضافه کنید.



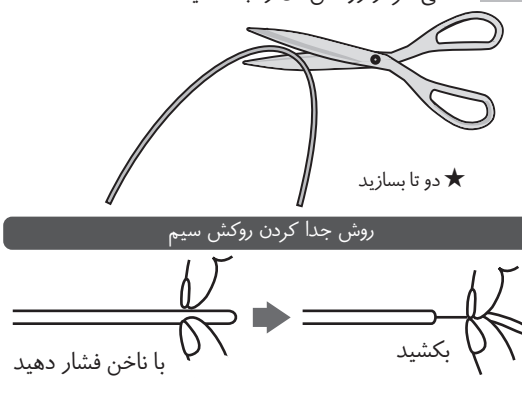
۱۵. میله متوسط (۱۲) را وارد قرقره کنید و چسب مایع بزنید.



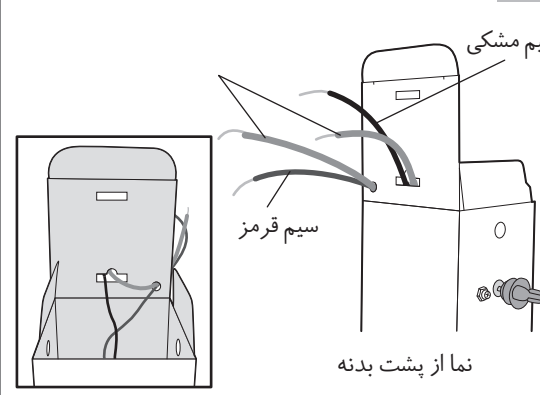
۴. سیم‌های قرمز و سیاه را از سوراخ بدنه اصلی عبور دهید.



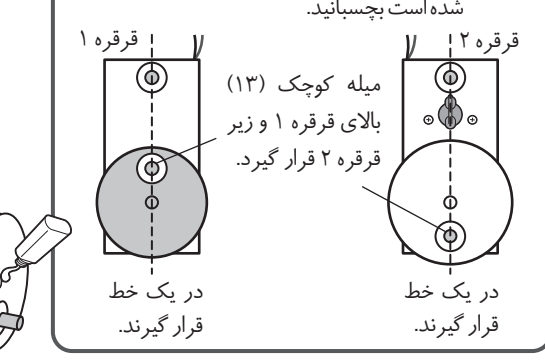
۵. سیم رسانا (۲۲) را نصف کنید. از هر طرف حدود ۳ سانتی‌متر از روکش آن را جدا کنید.



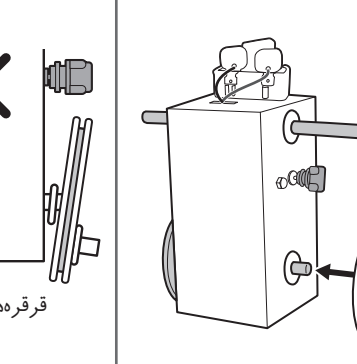
۶. یکی از سیم‌های رسانا را از سوراخ عبور دهید.



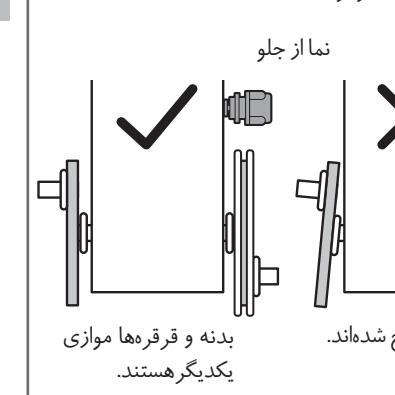
۱۹. با چسب مایع (۲۰) قرقره‌ی ۲ را به جایی که در شکل می‌بینید، بچسبانید. دقت کنید قرقره‌ها را به محلی که در شکل نشان داده شده است بچسبانید.



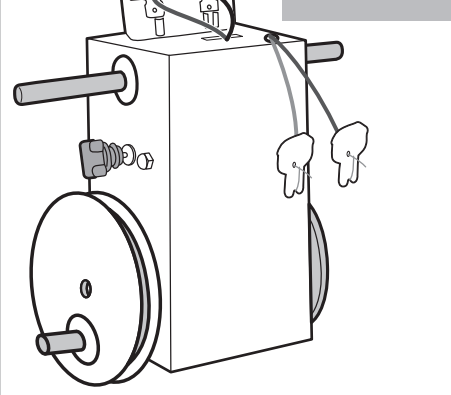
۱۷. قرقره‌ی ۱ را مانند شکل به بدنه وصل کنید.



۲۰. یکی از قرقره‌ها را با دست بچرخانید و مطمئن شوید که قرقره‌ها صاف هستند.

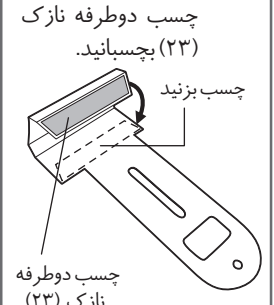
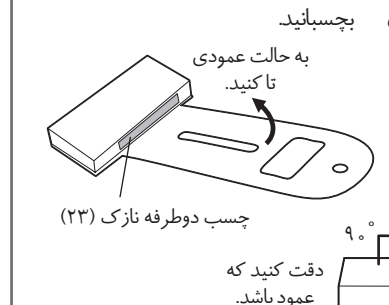
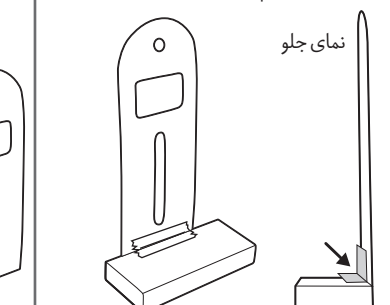
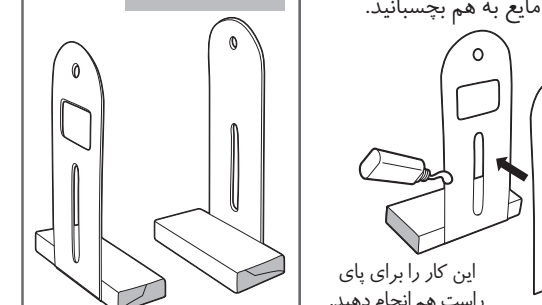


۱۸. مانند شکل، حلقه‌ی کوچک را به بدنه بزنید.



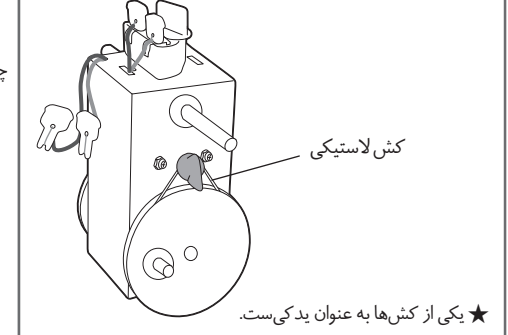
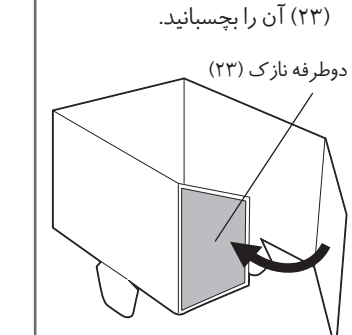
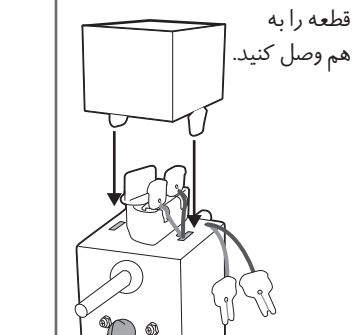
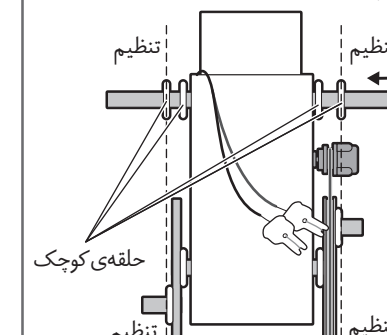
۲ ساخت پاها

شماره‌های (۲)، (۳)، (۴)، (۵)، (۲۰)، (۲۳)

<p>۱ پای چپ A (۳) را مثل شکل تا کنید و با چسب دوطرفه نازک (۲۳) بچسبانید.</p> 	<p>۲ قسمتی که در شکل نشان داده شده را تا کنید و با چسب دوطرفه نازک (۲۳) بچسبانید.</p> <p>نمای جلو به حالت عمودی تا کنید.</p> 	<p>۳ مثل شکل زیر، با چسب نواری قسمت پاها را محکم کنید.</p> <p>نمای جلو</p> 	<p>۳ قسمت بیرونی پای چپ A و پای چپ B را با چسب مایع به هم بچسبانید.</p> <p>این کار را برای پای راست هم انجام دهید.</p> 
--	--	--	--

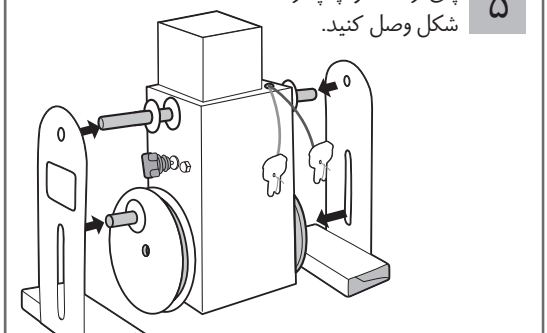
۳ سرهم کردن قطعات

شماره‌های (۶)، (۸)، (۹)، (۱۴)، (۱۸)، (۱۹)، (۲۱)، (۲۳)

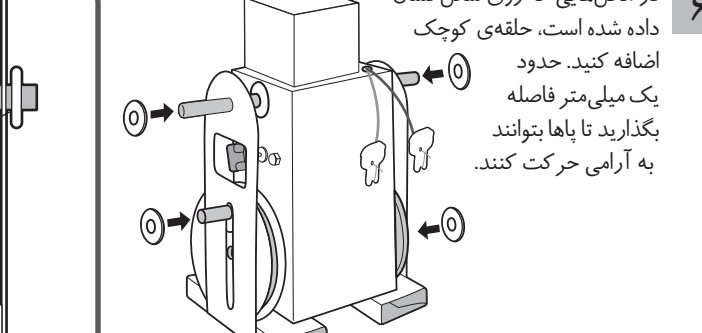
<p>۱ کش لاستیکی (۱۹) را دور قرقره روی بدنه اصلی ببندارید.</p> 	<p>۲ مقوای سر (۶) را مثل شکل تا کنید و با چسب دوطرفه نازک (۲۳) آن را بچسبانید.</p> 	<p>۳ با فرو بردن باریک‌های روی سر در شیارهای روی بدنه، این دو قطعه را به هم وصل کنید.</p> 	<p>۴ در قسمت‌های نشان داده شده حلقه‌ی کوچک نصب کنید.</p> 
---	--	---	--

★ یکی از کش‌ها به عنوان یدکی‌ست.

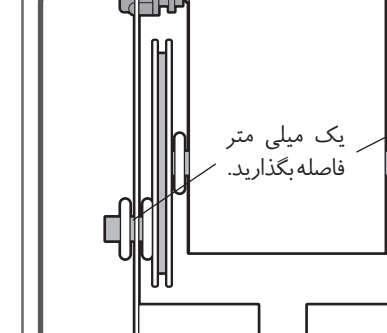
۵ پای راست و چپ را مانند شکل وصل کنید.



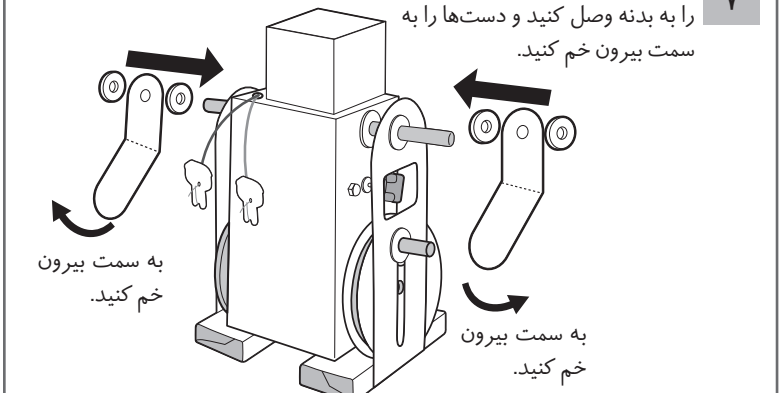
۶ در محل‌هایی که روی شکل نشان داده شده است، حلقه‌ی کوچک اضافه کنید. حدود یک میلی‌متر فاصله بگذارید تا پاها بتوانند به آرامی حرکت کنند.



یک میلی‌متر فاصله بگذارید.



۷ مانند شکل، دست‌ها (۸) و (۹) را بین مقواهای کوچک قرار دهید. سپس آن‌ها را به بدنه وصل کنید و دست‌ها را به سمت بیرون خم کنید.

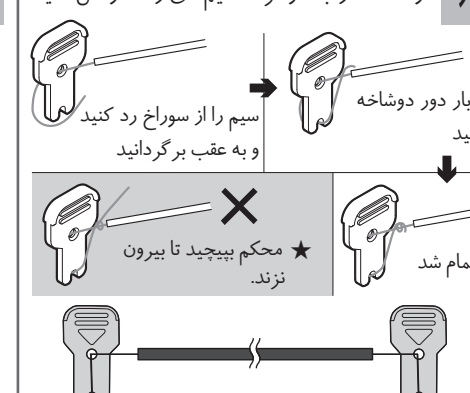


۸ دوشاخه‌ها را به دوطرف سیم‌های رسانا وصل کنید.

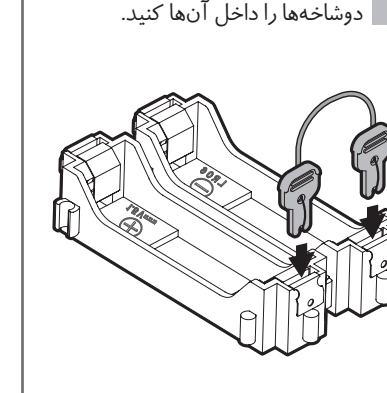
چندبار دور دوشاخه سیم را از سوراخ رد کنید و به عقب برگردانید.

تمام شد

محکم بپیچید تا بیرون نزنند.

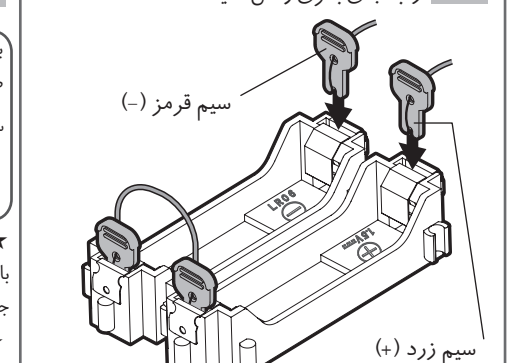


۹ دوتا جای باتری را به هم وصل کنید و دوشاخه‌ها را داخل آن‌ها کنید.



۱۰ دوشاخه‌های قرمز و زردی که روی بدنه هستند را به جای باتری وصل کنید.

سیم قرمز (-)



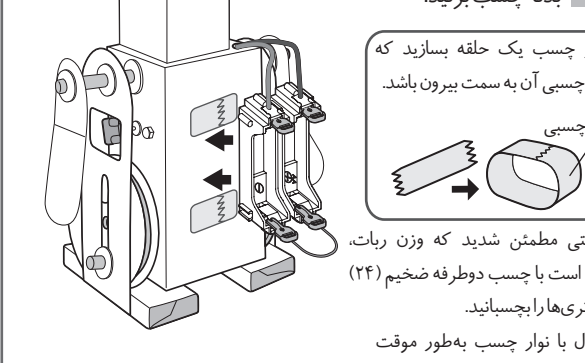
۱۱ به‌طور موقت جای باتری‌ها را در جلوی بدنه چسب بزنید.

با نوار چسب یک حلقه بسازید که طرف چسبی آن به سمت بیرون باشد.

سیم چسبی

★ وقتی مطمئن شدید که وزن ربات، بالانس است با چسب دوطرفه ضخیم (۲۴) جای باتری‌ها را بچسبانید.

★ اول با نوار چسب به‌طور موقت بچسبانید.



کامل شد

اگر سیم‌ها اضافی هستند و مانع راه رفتن ربات می‌شوند، آن‌ها را دور چیزی نازک مثل یک مداد بپیچید.



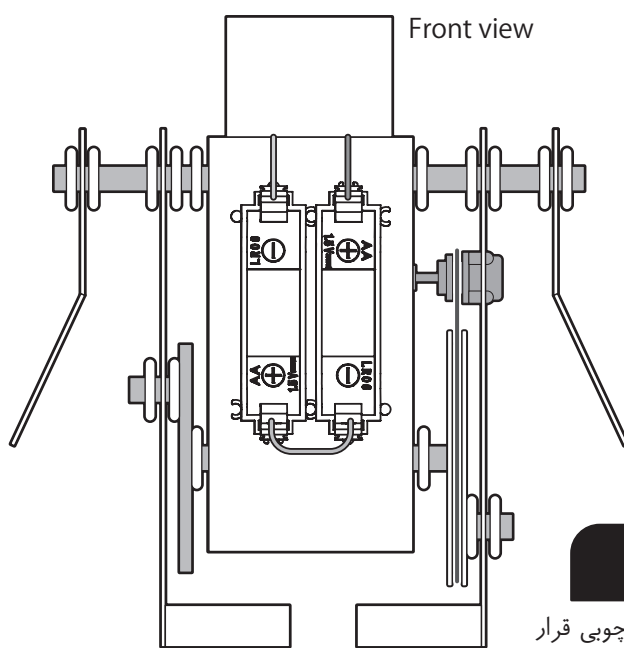
۴ قبل از راه‌انداختن ربات، همه موارد را بررسی کنید.

عیب‌یابی

- موتور روشن نمی‌شود
- دوباره راهنما را به دقت بخوانید و سیم‌کشی را بررسی کنید.
- دقت کنید که سیم‌ها قطع نشده باشند.
- از باتری‌های نو استفاده کنید.

- پاها حرکت نمی‌کنند
- دوباره راهنما را به دقت بخوانید و نصب پاها را بررسی کنید.
- دقت کنید که مقواهای کوچک دقیقاً در جاهای گفته شده قرار داشته باشند.

- ربات مستقیم حرکت نمی‌کند
- از باتری‌های نو استفاده کنید.
- جهت باتری‌ها را بررسی کنید.
- دقت کنید مقواهای کوچک سر جای خود باشند.
- جای باتری را کمی به بالا و پایین یا چپ و راست جابه‌جا کنید.



۱ به این شکل نگاه کنید و مطمئن شوید که همه قطعات درست نصب شده‌اند.

۲ قبل از اینکه باتری‌ها را بگذارید، با دست قرقره را بچرخانید و ببینید آیا پاها به راحتی حرکت می‌کنند یا نه.

۳ باتری‌ها را با توجه به جهت درست آن‌ها در جای باتری بگذارید.

سیم قرمز (-)

سیم زرد (+)

۵ ربات را روشن کنید.

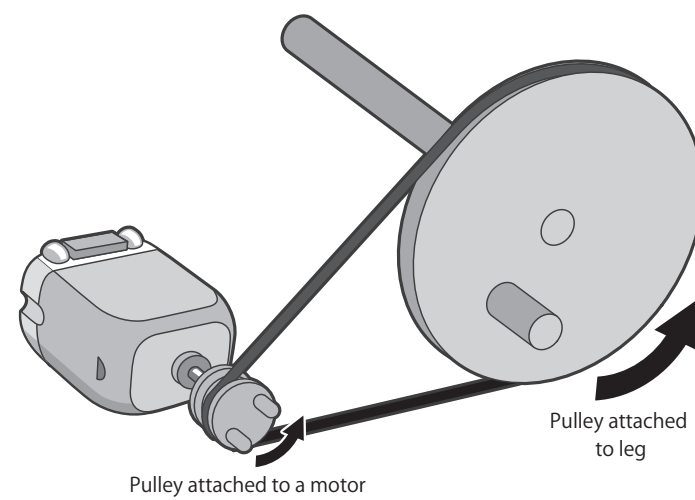
کلید را روشن کنید و ربات را روی یک سطح صاف مثل میز یا سطح چوبی قرار دهید و بگذارید راه برود.

- این ربات روی سطح ناهموار و یا فرش راه نمی‌رود.
 - وقتی ربات مستقیم راه می‌رود یعنی بالانس بدن مناسب است.
- چسب‌نواری موقت که برای وصل کردن جای باتری استفاده کرده بودیم را بردارید و به جای آن از چسب دوطرفه ضخیم استفاده کنید.

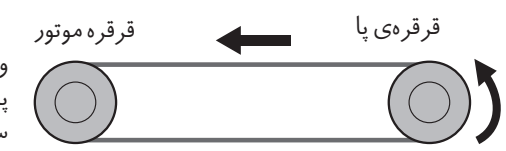
★ دست‌های این ربات همراه با پاها حرکت نمی‌کنند.

ربات چگونه حرکت می‌کند

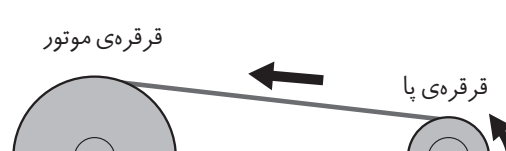
با استفاده از کش لاستیکی نیرو از موتور به قرقره چوبی منتقل می‌شود و ربات می‌تواند پاهای خود را حرکت دهد. به‌طور خلاصه، قرقره‌ها سیستم انتقال نیرو هستند. تصاویر روبه‌رو، نمای کناری قرقره‌ها هستند.



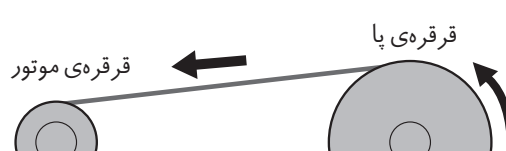
با بزرگ‌تر کردن قرقره پاها، نیروی دریافتی از موتور بیشتر می‌شود و باعث سرعت بیشتر ربات می‌شود.



وقتی اندازه‌ی قرقره‌های روی موتور و روی پاها یکسان باشند، نیروی انتقال یافته و سرعت برابرند.



وقتی قرقره روی موتور بزرگ‌تر از قرقره روی پاها باشد، سرعت چرخش قرقره پا، سریع‌تر است. بنابراین نیرو کمتر است.



وقتی قرقره روی موتور کوچک‌تر از قرقره روی پاها باشد، قرقره روی پاها با سرعت کمتر می‌چرخد اما نیروی انتقال یافته بزرگ‌تر است.

به‌طور مشابه...

دوچرخه‌ها پدال، یک چرخ عقب و دوچرخ دنده دارند. اگر ما قرقره موتور ربات را با پدال و همچنین قرقره پاهای ربات را با چرخ عقب جایگزین کنیم ...

دوچرخه برای شروع به حرکت به نیروی زیادی نیاز دارد. بنابراین از چرخ‌دنده بزرگ برای چرخ عقب استفاده می‌شود.

بعد از اینکه دوچرخه حرکت کرد، تبدیل کردن چرخ‌دنده عقب به اندازه کوچک‌تر برای افزایش سرعت مناسب است.

