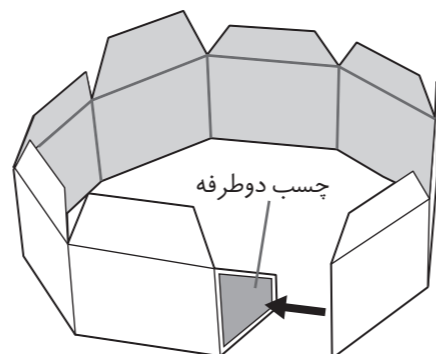


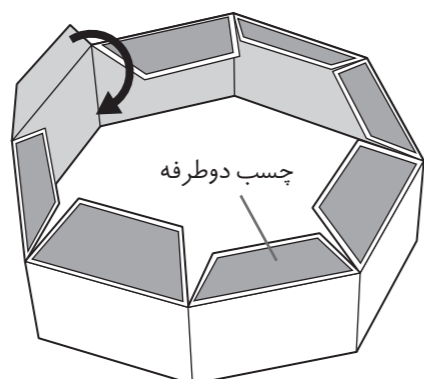
## ۱ ساخت بدنه قسمت بالا

آیتم های ①، ②، ③، ④، ⑤ و ⑥

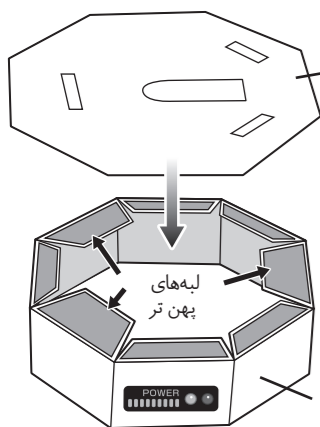
۱ لبه مقوای بالای تنه ① را مثل شکل تا کنید و انتهای آن را با چسب دوطرفه چسب بزنید.



۲ وقتی که مقوا به شکل یک هشت ضلعی شد به تمام لبه‌های بالای آن چسب دوطرفه بزنید.



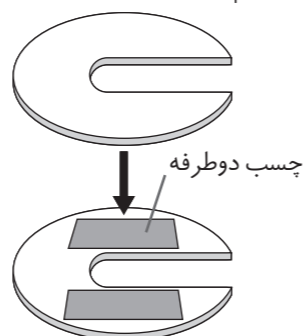
۳ در ① را به بالای بدنه بچسبانید.



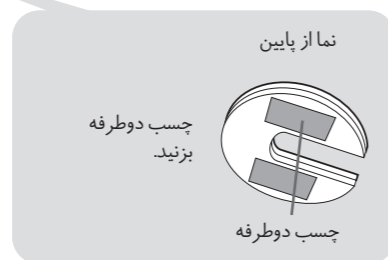
\* شیارهای روی در و لبه‌های روی بدنه را طوری که در شکل نشان داده شده روی هم قرار دهید.

① بالای بدنه

۴ شیارهای روی دو دهانه ④ را روی هم تنظیم کرده و آنها را با چسب دوطرفه به هم بچسبانید.



۵ شیار روی بالای بدنه و شیار روی دهانه را با هم هماهنگ کرده و به یکدیگر بچسبانید.

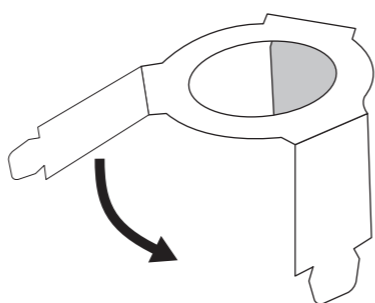


نما از پایین

چسب دوطرفه بزنید.

چسب دوطرفه

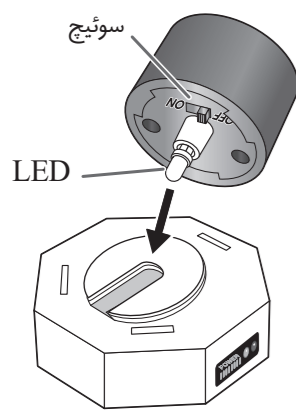
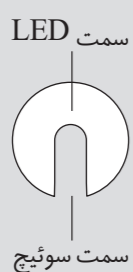
۶ کاور ⑥ را مثل شکل زیر تا کنید.



۷ چراغ خورشیدی ⑤ را به بدنه که در مرحله ۵ ساخته شد بچسبانید.

دقت کنید طوری تنظیم شود که لامپ LED و سوئیچ داخل سوراخ بروند.

انتهای منحنی = سمت LED  
انتهای گوشه دار = سمت سوئیچ



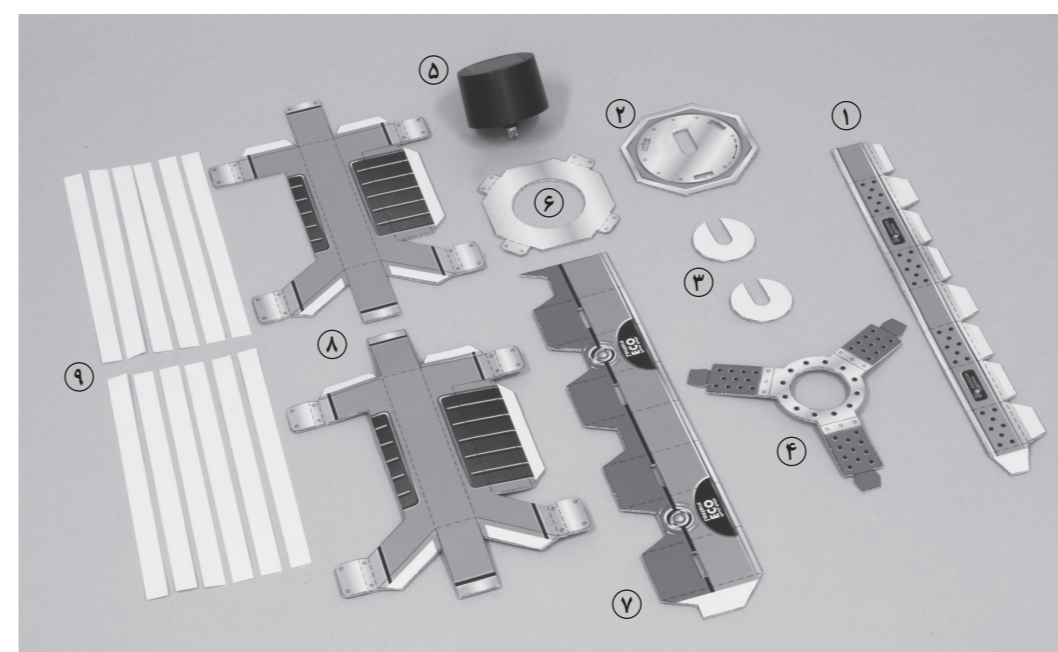
## اقدامات لازم قبل از ساختن دستگاه

- لیست محتویات بسته را به دقت بررسی کنید و مطمئن شوید که تمامی قطعات داخل بسته وجود دارد.
- قبل از ساختن محصول، دستورالعمل‌های داخل این راهنما را به دقت بخوانید.

## محتویات بسته

- ① بدنه بالا ..... یک عدد
- ② در ..... یک عدد
- ③ دهانه گرد ..... دو عدد
- ④ کاور ..... یک عدد
- ⑤ چراغ خورشیدی LED ..... یک عدد
- ⑥ صفحه کف ..... یک عدد
- ⑦ بدنه پایین ..... یک عدد
- ⑧ دستگیره ..... دو عدد
- ⑨ چسب دوطرفه ..... ۱۲ عدد

\* چسب دوطرفه در این بسته به اندازه نیاز وجود دارد. استفاده کردن از آن را مدیریت کنید.



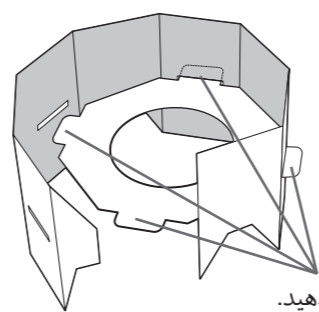
## وسایل مورد نیاز:

- ① بطری پلاستیکی (۵۰۰ میلی لیتری) \* به شکل استوانه ای با قطر تقریبی ۶۵ تا ۷۰ میلی متر
- ② کاتر مقوا
- ③ فیچر
- ④ نوارچسب

## ۲ ساخت بدنه پایینی

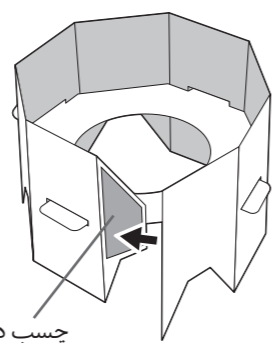
آیتم های ⑥، ⑦ و ⑨

۱ قسمت بدنه پائینی ⑦ را در حالی که صفحه کف ⑥ را داخل شیارهای بدنه تنظیم می کنید، بصورت ۸ ضلعی درآورید.



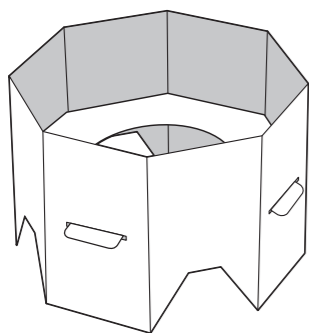
زبانها را در شکافها قرار دهید.

۲ با استفاده از چسب دو طرفه ⑨، قسمت باریکه بدنه را به هم بچسبانید.

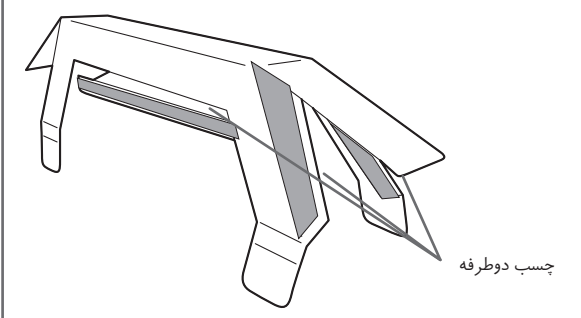


چسب دوطرفه

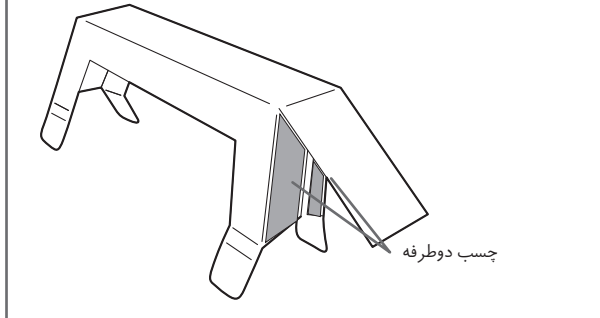
بدنه پائینی آماده شد.



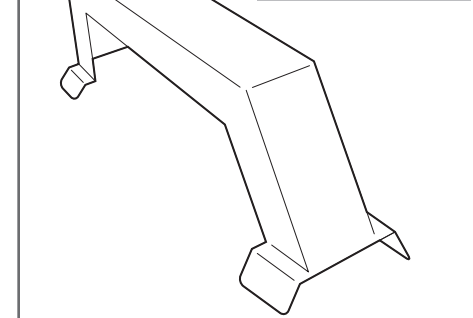
۱ دستگیره را مطابق شکل تا کنید و لبه هایی که در شکل نشان داده شده است را چسب دوطرفه بزنید.



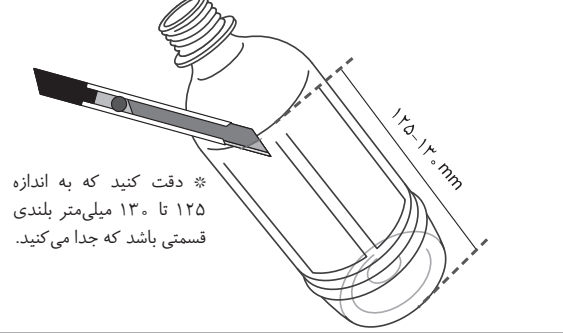
۲ به همین ترتیب طرف دیگر دستگیره را نیز چسب دوطرفه بزنید.



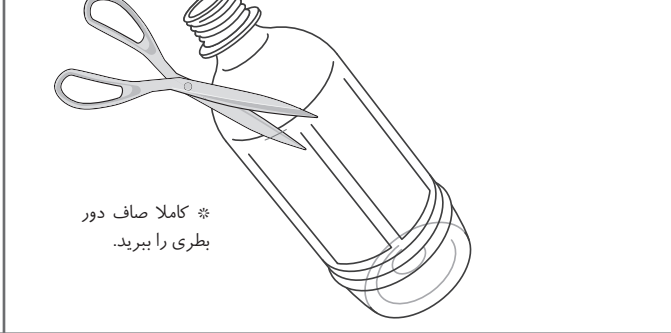
دستگیره آماده است.



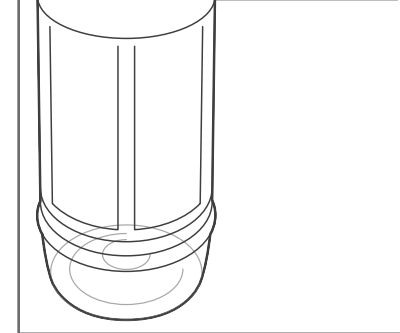
۱ از یک کاتر برای نشانه گذاری خط برش روی بطری پلاستیکی مثل شکل استفاده کنید.



۲ با قیچی قسمتی را که با کاتر خط کشیدید را ببرید.

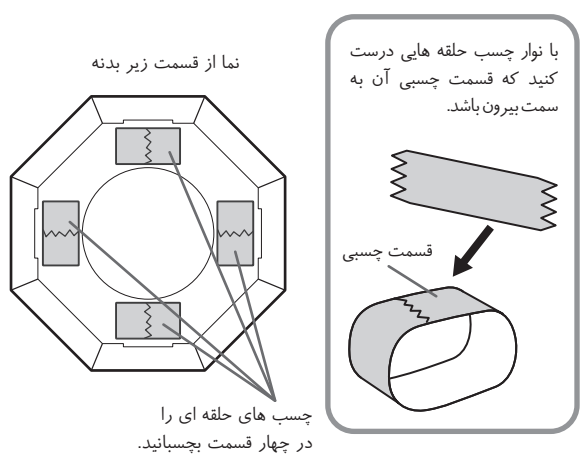


آماده شد.

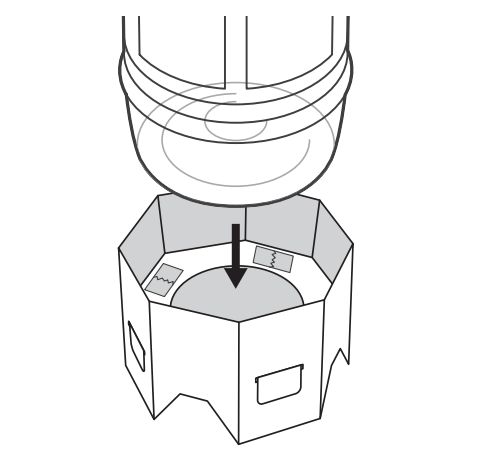


آبیم‌های مراحل ۱، ۲، ۳، ۴ و ۵

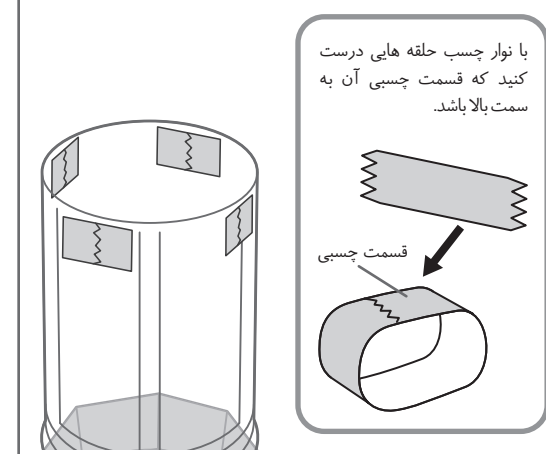
۱ با تکه های نوار چسب حلقه درست کنید و آن ها را به زیر قسمت ساخته شده شماره ۲ یعنی بدنه پایینی قرار دهید.



۲ بطری پلاستیکی چهار که در قسمت ۴ آماده کردید به بدنه پایینی بچسبانید و مطمئن شوید که آن‌ها خوب به همدیگر چسبیده‌اند.

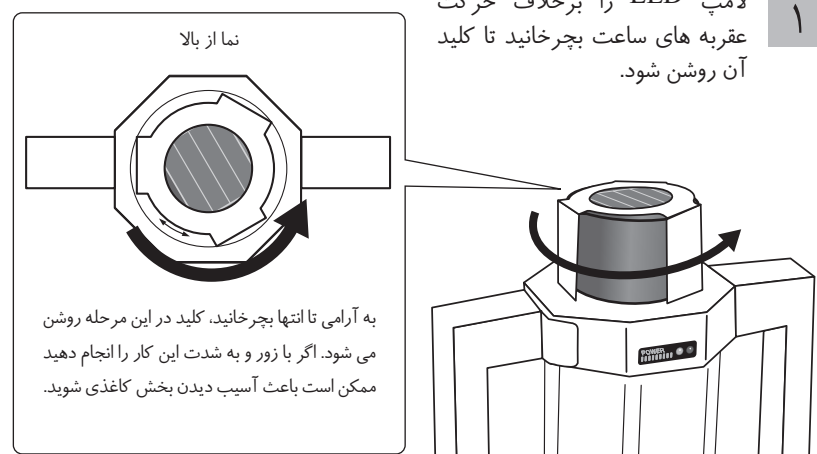


۳ مطابق شکل زیر، چهار حلقه نوار چسب را به بالای بطری بچسبانید.

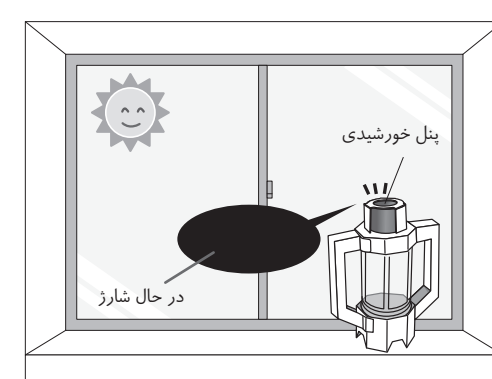


فانوس را در جایی که نور خورشید زیادی وجود دارد مثل کنار پنجره قرار دهید. فانوس در طول روز شارژ می شود و به طور اتوماتیک در هنگام تاریکی نور می دهد.

۱ لامپ LED را برخلاف حرکت عقربه های ساعت بچرخانید تا کلید آن روشن شود.

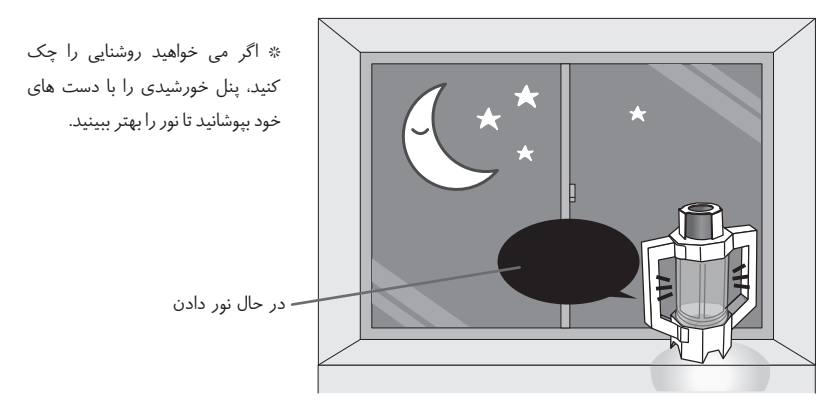


۲ با گذاشتن پنل خورشیدی زیر نور خورشید، آن را شارژ کنید.

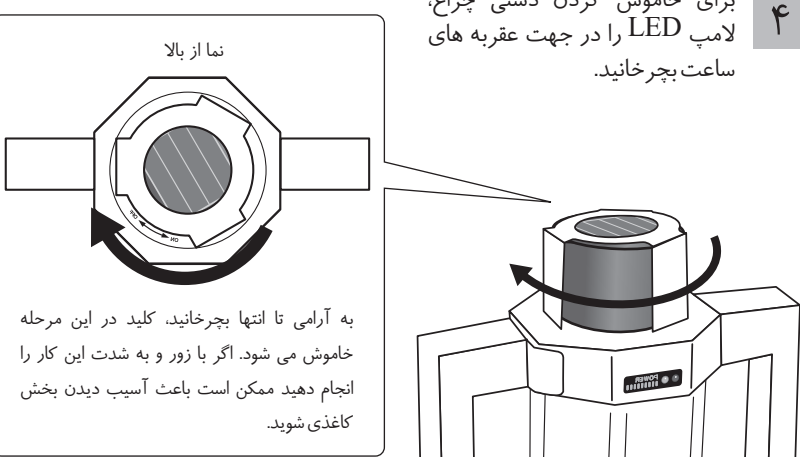


- این فانوس با نور لامپ اتاق مثلا لامپ فلورسنت شارژ نمی شود.
- مطمئن شوید که نور خورشید کاملا به پنل خورشیدی می تابد.
- فقط نور خورشید در روزهای کاملا آفتابی می تواند باتری را شارژ کند.
- اگر شارژ به اندازه کافی نبود، در حالی که کلید خاموش است به شارژ کردن ادامه دهید.

۳ در جایی که تاریک است فانوس به طور اتوماتیک روشن می شود.



۴ برای خاموش کردن دستی چراغ، لامپ LED را در جهت عقربه های ساعت بچرخانید.

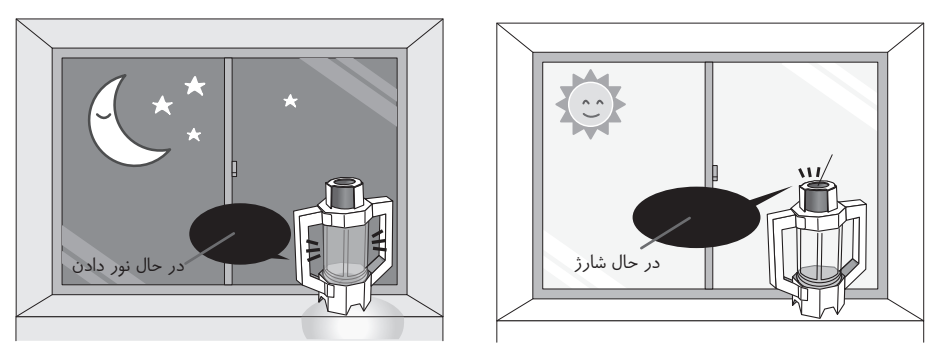


- به آرامی تا انتها بچرخانید، کلید در این مرحله خاموش می شود. اگر با زور و به شدت این کار را انجام دهید ممکن است باعث آسیب دیدن بخش کاغذی شوید.

عیب‌یابی چراغ LED روشن نمی شود ...

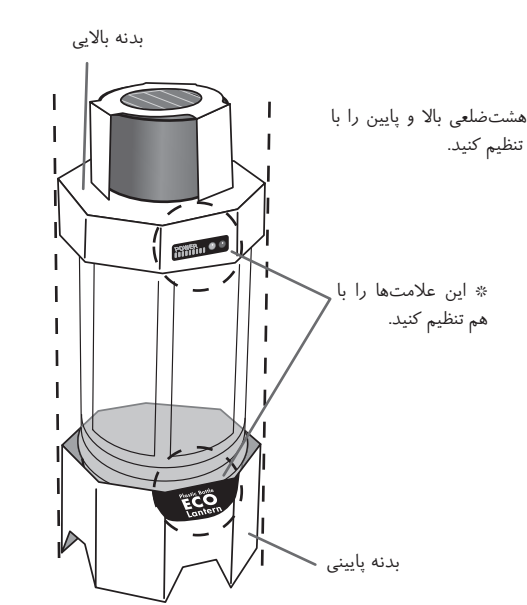
- حتما لامپ LED را در زیر نور خورشید در یک روز آفتابی شارژ کنید. فانوس زیر نور لامپ های اتاق شارژ نمی شود.
- مطمئن شوید که نور خورشید، به پنل خورشیدی برخورد می کند.
- لامپ LED را بیرون بیاورید و کلید ON/OFF بودن آن را چک کنید.
- فانوس در مکان های روشن، روشنایی نمی دهد.
- اگر می خواهید روشنایی را چک کنید، پنل خورشیدی را با دست های خود بپوشانید تا نور را بهتر ببینید.
- برای شارژ کردن، پنل خورشیدی را زیر نور مستقیم خورشید در یک روز کاملا آفتابی قرار دهید.

چراغ LED چگونه کار می کند؟

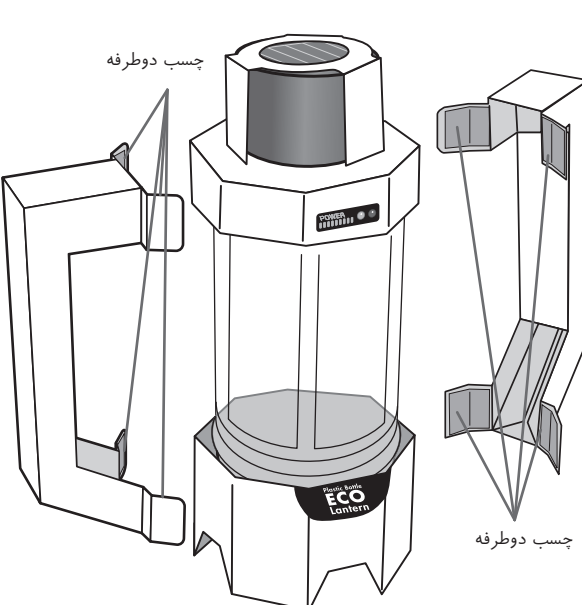


این کیت امکان تجربه مراحل تولید، ذخیره و استفاده از انرژی را فراهم می کند. پنل خورشیدی در بالای چراغ LED نور خورشید را جذب می کند تا بتواند الکتریسیته تولید کند. الکتریسیته در باتری قابل شارژ ذخیره می شود. وقتی هوا تاریک می شود، چراغ LED بطور اتوماتیک روشن می شود و شارژ باتری را مصرف می کند. در طول روز، پنل خورشیدی باتری ها را بدون اینکه چراغ LED روشن شود شارژ می کند. چراغ LED از مقدار الکتریسیته تولید شده توسط پنل خورشیدی استفاده می کند تا سطح روشنایی اطراف را تشخیص دهد. وقتی خورشید طلوع می کند، نور به پنل خورشیدی برخورد کرده و باعث تولید الکتریسیته می شود. به خاطر نور محیط، LED خاموش می شود. وقتی هوا تاریک می شود، پنل خورشیدی نوری جذب نمی کند و نیز الکتریسیته تولید نمی کند بنابراین LED روشن می شود.

۴ بدنه بالایی را که در قسمت ۱ ساختید به بطری پلاستیکی نصب کنید.



۵ به دستگیره ها چسب دوطرفه زده و آنها را به بدنه بالایی و پایینی بچسبانید.



کامل شد.

