

احتیاط!

این محصول برای کودکان زیر ۳ سال مناسب نیست. برای جلوگیری از خطر بلعیدن، محصول را دور از دسترس کودکان خردسال قرار دهید تا مانع از بلعیدن قطعات ریز به‌طور اتفاقی شوید.
قبل از استفاده از محصول، این راهنما را به دقت بخوانید (والدین / مربیان، دستورالعمل را به دقت مطالعه کنند).

- این راهنما را دقیق مطالعه کنید و به همه راهنمایی‌ها و اختراها توجه نمایید.
- این بسته حاوی قطعاتی با نقاط و لبه‌های تیز است با دقت استفاده کنید تا جلوی جراحات را بگیرید.
- این محصول قابل اشتعال است، بنابراین در کنار آتش و یا منابع گرمایی دیگر از آن استفاده نکنید و آن را در کنار این منابع قرار ندهید.
- این محصول را از دسترس خردسالان دور نگه دارید تا مانع از خوردن قطعات ریز و چسب توسط آن‌ها شوید.
- پس از استفاده از وسیله، آن را خاموش کنید. وقتی از وسیله برای مدت طولانی استفاده نمی‌کنید، باتری را خارج کنید و جدا از وسیله نگه دارید.
- باتری‌های غیرقابل شارژ را شارژ نکنید.
- باتری‌های کهنه و نو را با هم استفاده نکنید.
- برای جلوگیری از نشت، باتری‌های کار کرده و فرسوده را از وسیله خارج کنید.
- دقت کنید که موقعیت‌های زیر اتفاق نیافتند چرا که امکان دارد باعث نشت باتری، دغ شدن و خسارات دیگر بشود.
 - ۱- اتصال کوتاه باتری‌ها
 - ۲- اتصال ناصحیح دو شاخه‌ها
 - ۳- قراردادن باتری‌ها در جهت نادرست
 - ۴- نصب دستگاه یا موتور روشن
- هرگز از آب و مواد شوینده برای این دستگاه استفاده نکنید.
- این وسیله را دور از درجه حرارت بالا، رطوبت و نور مستقیم خورشید نگه داری کنید.
- برای آسیب نذیدن وسیله، هر چند وقت یکبار آن را بازمینی کنید.

آمادگی پیش از ساختن

- نگاهی به لیست محتویات بیندازید و مطمئن شوید همه قطعات را دارید.
- پیش از ساختن دستورالعمل‌ها را کاملاً مطالعه کنید.
- به میزان کافی چسب دو طرفه داخل بسته وجود دارد. برای استفاده، آن‌ها را با قیچی به اندازه‌های مناسب ببرید.
- سیم بیج‌ها را نبرید.

محتویات بسته

- ① بدنه‌ی اصلی یک عدد
- ② پوشش سیم‌بیج یک عدد
- ③ نگه‌دارنده‌ی سیم‌بیج یک عدد
- ④ نگه‌دارنده‌ی تخته مدار یک عدد
- ⑤ چسب دو طرفه (ضخیم) یک عدد
- ⑥ چسب دو طرفه (نازک) ۴ عدد
- ⑦ تخته مدار یک عدد



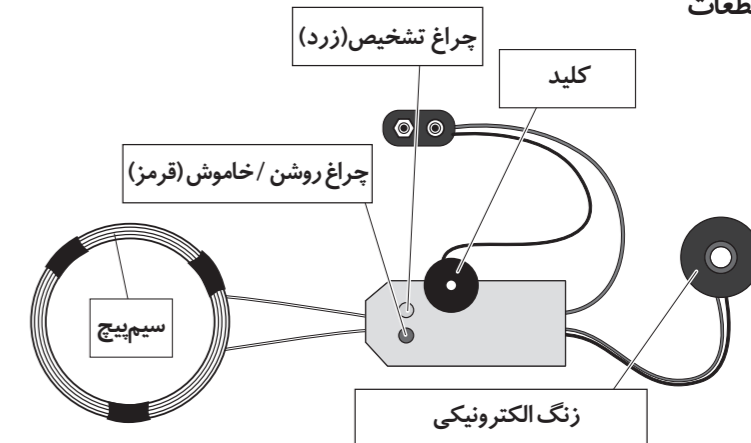
آن چه از خانه نیاز دارید:

- ① چسب یک عدد
- ② قیچی یک عدد
- ③ کاتر یک عدد
- ④ باتری ۹ ولتی یک عدد

ابعاد این وسیله پس از ساختن:
۲۴ × ۱۰ × ۹۰ میلی متر
جنس بدنه: کاغذ

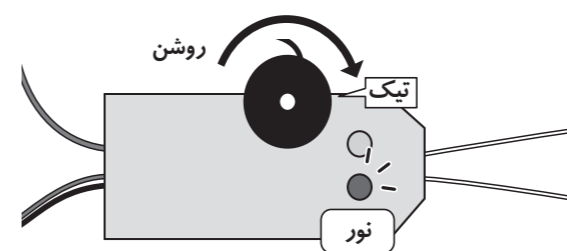
کنترل تخته مدار

۱ قطعات



۲ روشن کردن

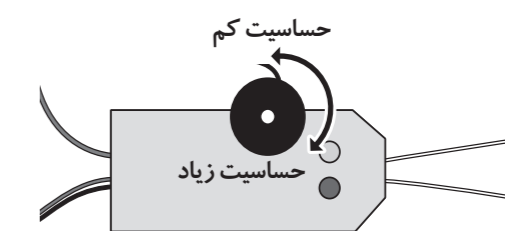
باتری را در دستگاه بگذارید و دستگاه را روشن کنید. کلید را به سمت راست بچرخانید. چراغ دستگاه (قرمز) باید روشن بشود. برای خاموش کردن دستگاه، کلید را به سمت چپ بچرخانید.



۳ تغییر حساسیت دستگاه

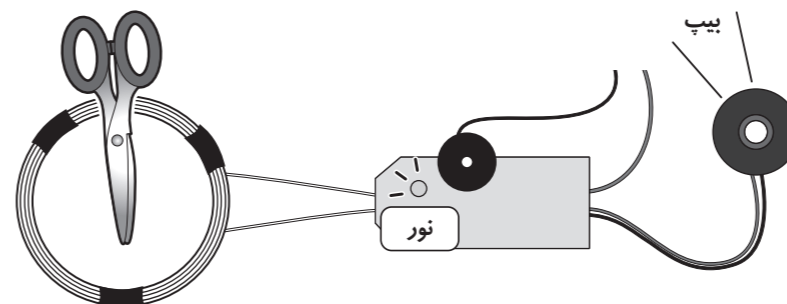
با حرکت کلید به سمت راست می‌توانید حساسیت فلزیاب را افزایش دهید. حساسیت بالا کمک می‌کند تا قطعات ریز فلزی را ردیابی کنید و حساسیت کم به یافتن قطعات فلزی بزرگ کمک می‌کند.

* اگر حساسیت دستگاه را زیاد کنید، چراغ تشخیص روشن می‌شود و زنگ صدا می‌کند. برای کم کردن حساسیت دستگاه کلید را آرام به سمت چپ بچرخانید.



۴ ردیابی فلز

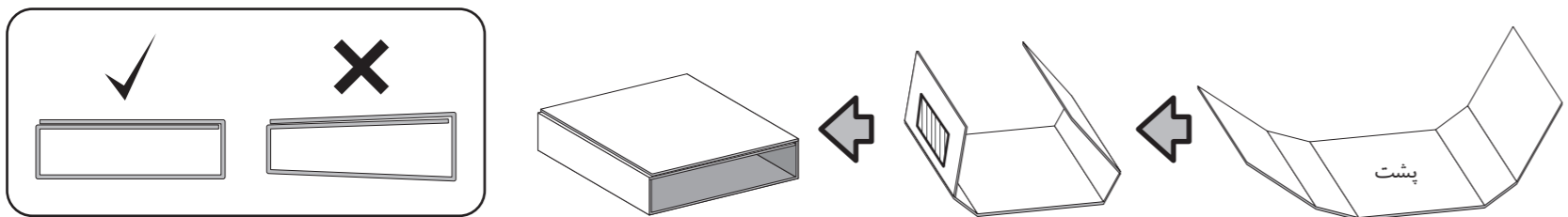
فلزیاب را روشن و به سمت یک قیچی، قوطی کنسرو یا یک شی فلزی ببرید. چراغ تشخیص روشن خواهد شد و شما صدای یک بیپ خواهید شنید.



۲ نصب مدار

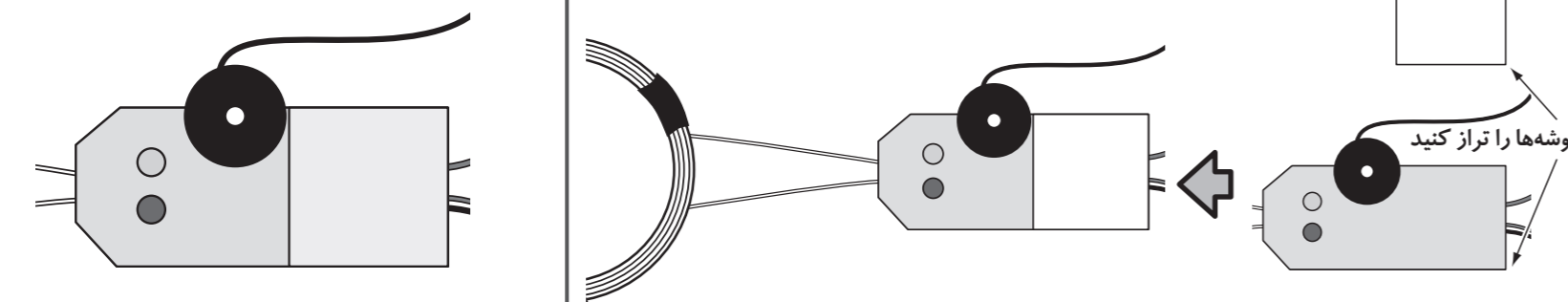
* پیش از ساختن باتری را در آورید.

نگه‌دارنده تخته مدار (۱) را تا بزنید و با چسب دو طرفه نازک (۸) لبه‌ها را به هم بچسبانید. شکل نهایی، شبیه یک مکعب مستطیل خواهد بود.



۲ نوار چسب دو طرفه ضخیم به طول ۳ × ۳ میلی‌متر به نگه‌دارنده‌ی تخته مدار (۱) بچسبانید. سپس نگه‌دارنده (۴) را در موقعیتی که در شکل می‌بینید به مدار (۷) بچسبانید.

۳ نوار چسب دو طرفه ضخیم (۵) به طول ۳ × ۳ میلی‌متر را روی نگه‌دارنده (۴) بچسبانید.

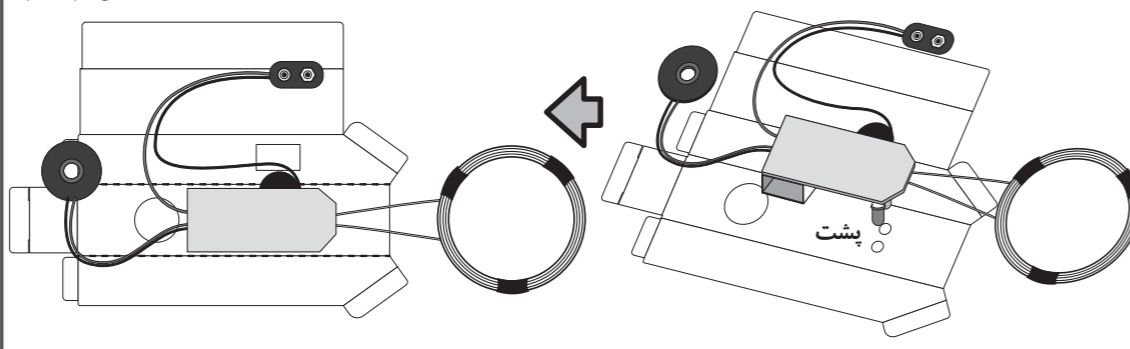
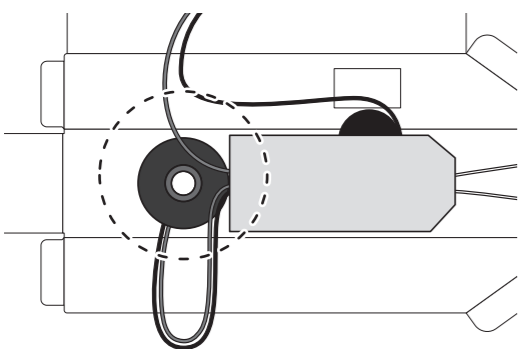


گوشه‌ها را تراز کنید

۴ همان‌طور که در شکل می‌بینید مدار (۷) را به پشت بدنه‌ی اصلی (۱) وصل کنید و لامپ را از درون سوراخ بیرون بکشید.

مدار (۷) باید کاملاً صاف روی بدنه اصلی قرار گیرد.

۵ با چسب دوطرفه، نازک (۶)، زنگ را به جایی که در تصویر می‌بینید بچسبانید.

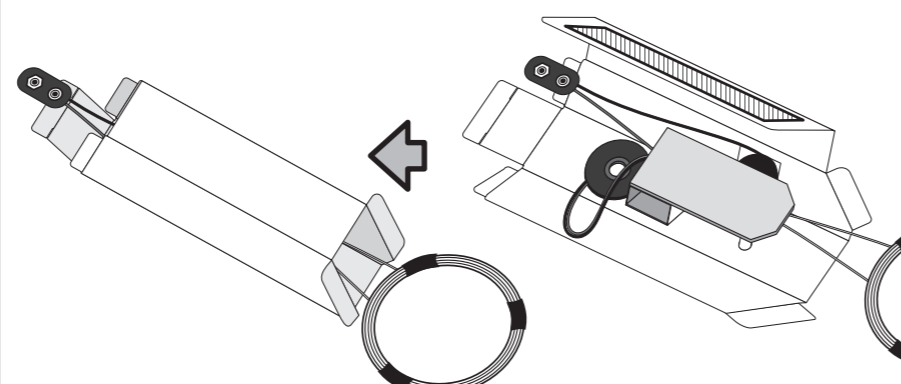
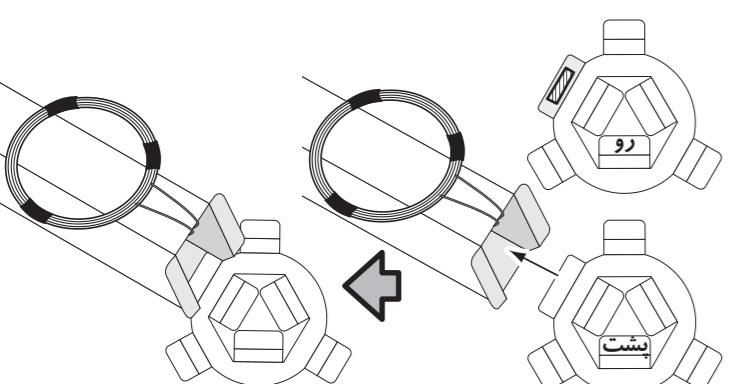


۳ ساختن بدنه‌ی اصلی

* قبل از ساخت، باتری را از دستگاه خارج کنید.

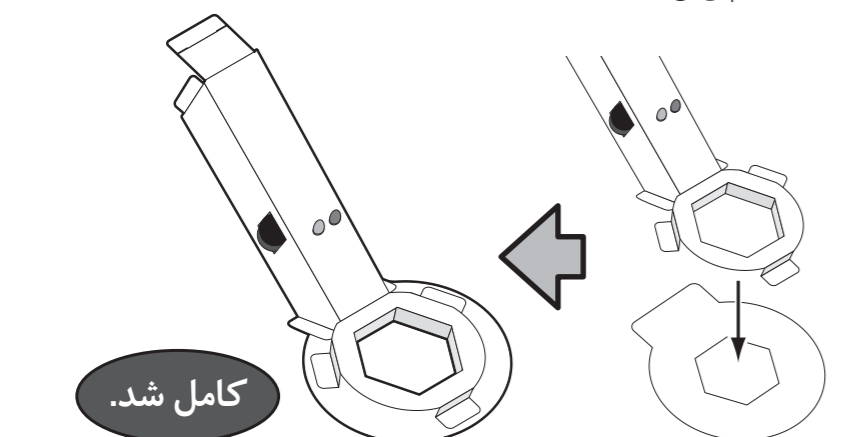
۱ همان‌طور که در شکل می‌بینید بدنه‌ی اصلی (۱) را تا کنید و لبه‌های آن را با چسب دو طرفه ضخیم (۶) بچسبانید.

۲ نوار چسب دو طرفه نازک (۷) را به پوشش سیم‌بیج (۱) در قسمت‌هایی که در تصویر می‌بینید، بچسبانید و آن را به بدنه‌ی اصلی وصل کنید.

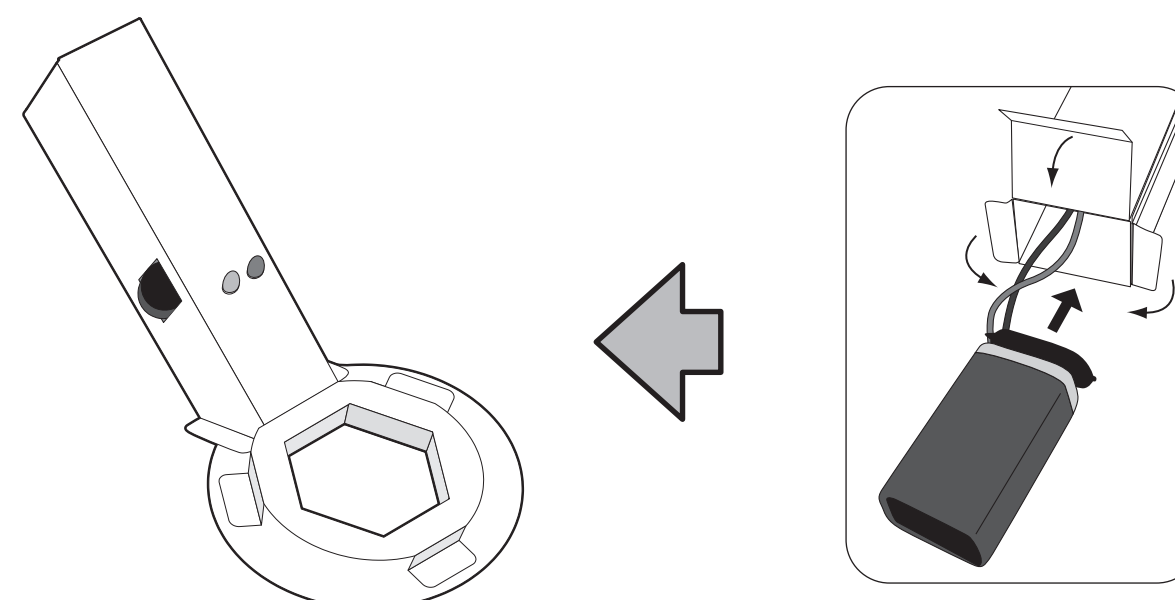


۳ سیم‌بیج را روی پوشش سیم‌بیج (۱) قرار دهید و کاغذ را همان‌طور که در شکل می‌بینید تا بزنید. با چسب، سیم‌بیج را در سه قسمت محکم کنید و سپس در این قسمت‌ها چسب دوطرفه نازک بزنید.

۴ نگه‌دارنده سیم‌بیج (۳) را به بدنه‌ی اصلی وصل کنید.



کامل شد.



آزمایش کنید تا ببینید فلزیاب چه اشیا را می‌تواند ردیابی کند و چه اشیا را نمی‌تواند!

سکه	گوشی موبایل	درخت	لباس (مثل تی شرت)
ردیابی شد.	ردیابی شد.	ردیابی شد.	ردیابی شد.
ردیابی نشد.	ردیابی نشد.	ردیابی نشد.	ردیابی نشد.
ساعت	جواهرات	شیشه	کاغذ، کتاب، روزنامه
ردیابی شد.	ردیابی شد.	ردیابی شد.	ردیابی شد.
ردیابی نشد.	ردیابی نشد.	ردیابی نشد.	ردیابی نشد.
قیچی	قاشق چنگال	سرامیک (مثل فنجان)	پلاستیک (مثل مسواک)
ردیابی شد.	ردیابی شد.	ردیابی شد.	ردیابی شد.
ردیابی نشد.	ردیابی نشد.	ردیابی نشد.	ردیابی نشد.

از فلزیاب خود استفاده کنید.

برای اشیا بزرگ مانند قوطی کنسرو

۶ سانتی‌متر

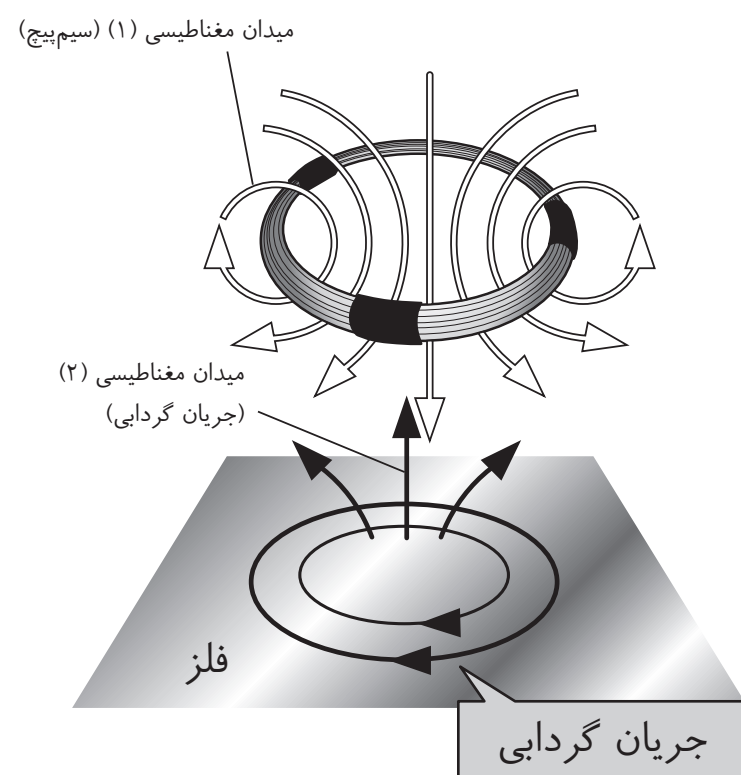
برای اشیا ریز مانند حلقه

۳ سانتی‌متر

* در بالاترین حساسیت

* از این تصاویر به عنوان راهنما استفاده کنید. با توجه به اندازه‌های مختلف و انواع مختلف فلزات نتایج متفاوتی وجود دارد. اگر اشیا خیلی کوچک یا خیلی داخل زمین پنهان باشند، فلزیاب نمی‌تواند ردیابی انجام دهد. هنگام کار در مکان مرطوب و خاکی، ردیاب را داخل کیسه پلاستیکی قرار دهید.

با جریان یافتن الکتریسته در سیم‌پیچ فلزیاب یک میدان مغناطیسی ایجاد می‌شود. نزدیک شدن به این میدان مغناطیسی یک جریان گردابی در فلز تولید می‌کند و این جریان، میدان مغناطیسی دوم را به وجود می‌آورد. این تداخل میان دو میدان مغناطیسی توسط سیم‌پیچ دریافت می‌شود و فرصت ردیابی فلز را ایجاد می‌کند!



* میدان مغناطیسی:

فضای مغناطیسی است که اطراف یک آهن‌ربا یا جریان الکتریکی وجود دارد.

خیلی نزدیک

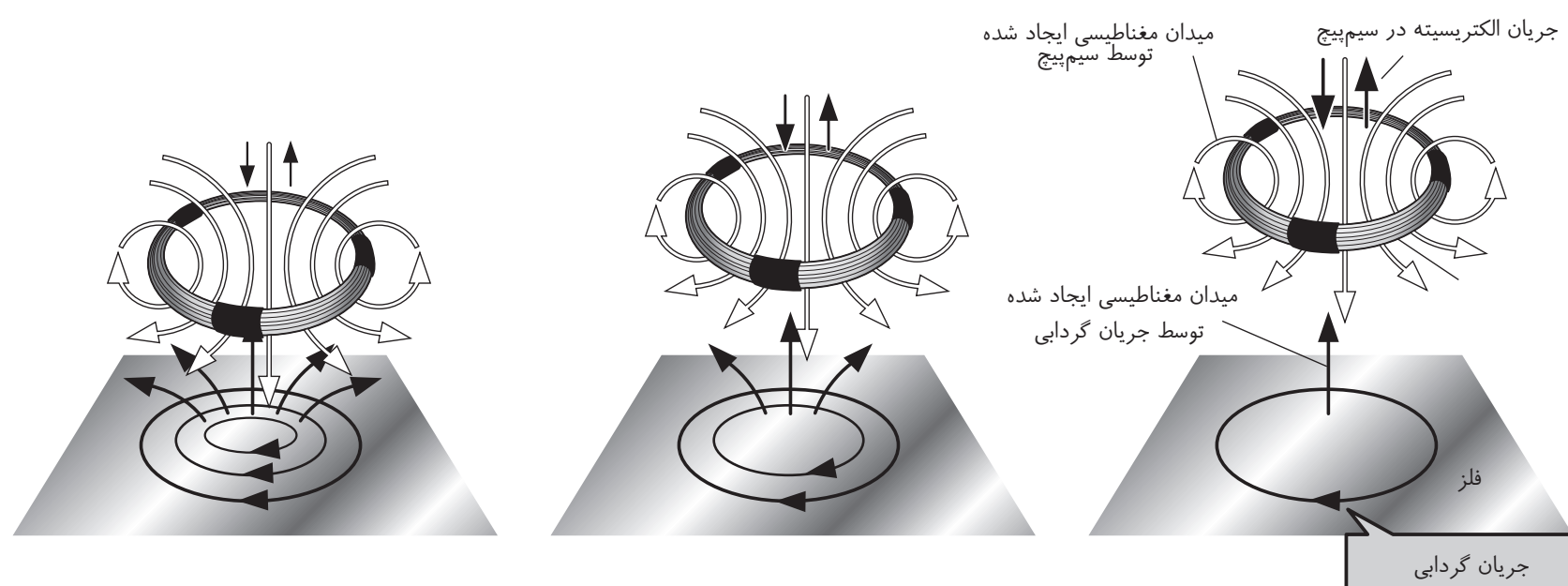
میدان مغناطیسی شروع به تأثیر قوی روی جریان سیم‌پیچ می‌کند. ردیاب به محض اینکه جریان از مقدار مشخصی کمتر شود صدا تولید می‌کند.

کمی نزدیک

میدان مغناطیسی (جریان گردابی) شروع به کم کردن جریان سیم‌پیچ می‌کند.

دور

میدان مغناطیسی برای تأثیرگذاری بر سیم‌پیچ خیلی کم است.



وقتی که جریان کمتر از یک مقدار مشخص قرار می‌گیرد، زنگ به صدا درمی‌آید.

