

**احتیاط:** خطر خفگی با قطعات ریز؛ این محصول برای کودکان زیر ۳ سال مناسب نیست. قبل از استفاده از محصول، این راهنما را به دقت بخوانید. (والدین / مربیان این راهنما را به دقت مطالعه نمایند).

تمام دستورالعمل‌ها، اخطارها و راهنمایی‌ها را قبل از استفاده از محصول دقیق مطالعه کنید.

- قابل اشتعال: این محصول را در معرض آتش قرار ندهید. همچنین این محصول شامل قطعاتی با لبه‌ی تیز یا نقاط بُرنده است. از قطعات با دقت استفاده کنید تا جراحت نیبند.
- برای مدت طولانی چشم خود را بدون محافظ در معرض نور شدید قرار ندهید. هرگز با لنزها به خوردن نگاه نکنید.
- برای جلوگیری از آتش‌سوزی و سوختگی، نور خورشید را با لنزها متمرکز نکنید. • از لنزهایی که خراش دارند یا ترک خورده استفاده نکنید چون احتمال جراحت وجود دارد. توصیه می‌شود حتماً از باتری‌هایی که برای مصارف عمومی هستند استفاده کنید. • از باتری‌های قابل شارژ و الکالین استفاده نکنید. استفاده‌ی نامصحیح از باتری‌ها می‌تواند منجر به داغ شدن بیش از اندازه سیم‌ها، اتصالات فلزی و باتری‌ها بشود و ایجاد خسارت کند و یا سبب نشت باتری شود. باتری‌ها را در جهت مناسب (+ / -) نصب کنید و در پوش باتری را محکم ببندید. باتری‌های یک‌بار مصرف را شارژ نکنید. باتری‌های نو و کهنه را با هم استفاده نکنید. انواع مختلف باتری را با هم استفاده نکنید. • به انتهای (+ / -) باتری دقت و آنها را در جهت درست قرار دهید.
- باتری تمام شده را برای مدت زمان زیاد داخل وسیله نگذارید چون احتمال دارد باعث نشت باتری شود. • با دور نگه داشتن قطب‌های مختلف باتری از همدیگر از ایجاد میدان مغناطیسی با بُرد کوتاه جلوگیری کنید. هرگز از آب و مواد شوینده برای این وسیله استفاده نکنید. • این محصول را دور از درجه حرارت بالا، نور مستقیم خورشید و رطوبت زیاد نگه دارید.
- گهگاهی برای آسیب نخوردن وسیله به آن سر بزنید. • لامپ LED : ماگزیم خروجی 0.25W و 3x1.5 V AA/R6
- این محصول برای گروه سنی زیر ۸ سال مناسب نیست.

- لیست محتویات را به دقت بخوانید و مطمئن شوید که تمامی قطعات داخل بسته وجود دارد.
- قبل از ساختن محصول، دستورالعمل‌های داخل این راهنما را به دقت بخوانید.
- لنزها را با مراقبت استفاده کنید تا از خش یا لکه‌دار شدن آنها جلوگیری شود.

## اقدامات لازم قبل از ساختن دستگاه

### محتویات بسته

- |    |                      |        |
|----|----------------------|--------|
| ۱  | پایه‌ی سمت چپ        | یک عدد |
| ۲  | پایه‌ی سمت راست      | یک عدد |
| ۳  | جعبه‌ی منبع نور A    | یک عدد |
| ۴  | جعبه‌ی منبع نور B    | یک عدد |
| ۵  | پایه‌ی جلو           | یک عدد |
| ۶  | محافظ پرریز          | یک عدد |
| ۷  | مقوای شیاردار        | یک عدد |
| ۸  | دیسک کوچک گرد        | دو عدد |
| ۹  | حلقه‌ی دور لنز       | دو عدد |
| ۱۰ | نگهدارنده‌ی لنز      | یک عدد |
| ۱۱ | دیسک گرد بزرگ        | دو عدد |
| ۱۲ | لنز                  | یک عدد |
| ۱۳ | تصویر چاپی           | یک عدد |
| ۱۴ | جای باتری قلمی       | دو عدد |
| ۱۵ | سوئیچ                | یک عدد |
| ۱۶ | لامپ LED             | یک عدد |
| ۱۷ | سوکت                 | یک عدد |
| ۱۸ | دوشاخه               | شش عدد |
| ۱۹ | نوار چسب دوطرفه ضخیم | یک عدد |
| ۲۰ | نوارچسب دو طرفه نازک | ده عدد |
| ۲۱ | چسب مایع             | یک عدد |
| ۲۲ | سیم رسانای پلاستیکی  | یک عدد |
| ۲۳ | پایه‌ی دستگیره       | یک عدد |
| ۲۴ | میله‌ی بلند          | یک عدد |
| ۲۵ | میله‌ی کوتاه         | یک عدد |

### برای گرفتن نتیجه بهتر هنگام استفاده از چسب

- دقت کنید که هیچ گرد و غبار یا لکه‌ای روی سطح نباشد.

چسب را به طور یکنواخت و با ضخامت نازک توسط وسیله‌ای شبیه کاردک روی تمام سطح بخش کنید.

دو قسمت را با دست نگه دارید تا کاملاً به هم بچسبند. قبل از اینکه به مرحله‌ی بعد بروید و از آنها استفاده کنید مطمئن شوید که تکه‌ها خوب به هم چسبیده باشند.

※ اگر مقدار زیادی چسب استفاده کنید، زمان زیادی طول می‌کشد تا خشک شود و نتیجه خوبی به‌دست نخواهد آمد.

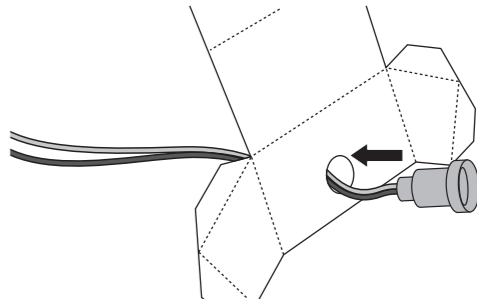
### وسایل مورد نیاز

- باتری قلمی ۲ عدد
- نوارچسب ۲ قیچی

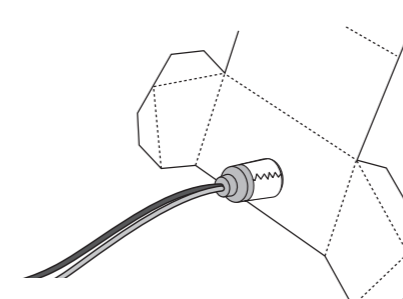
## ۱ ساخت منبع نور

[ قطعات ۶، ۷، ۱۶، ۱۷، ۱۸ (دو عدد) و قطعه‌ی ۲) را لازم دارید. ]

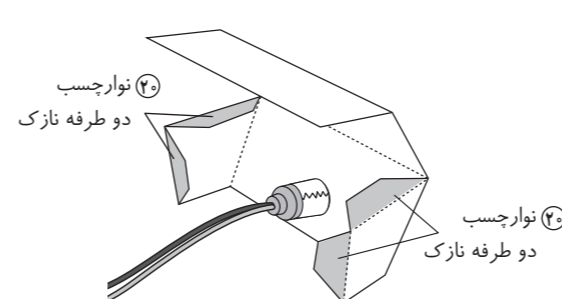
۱ سوکت را از داخل حفره‌ی محافظ پرریز عبور بدهید.



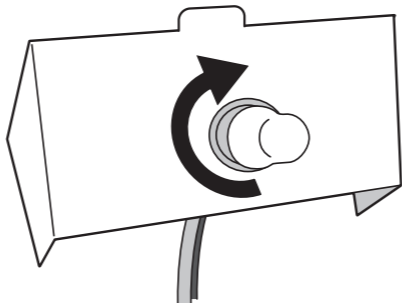
۲ دور سوکت را از پشت چسب بزنید تا از بخش حفاظ پرریز جدا نشود.



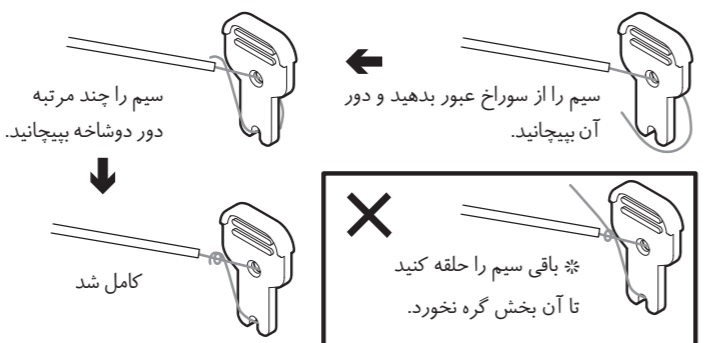
۳ همه خطوط روی بخش حفاظ را تا بزنید و با نوار چسب دو طرفه نازک



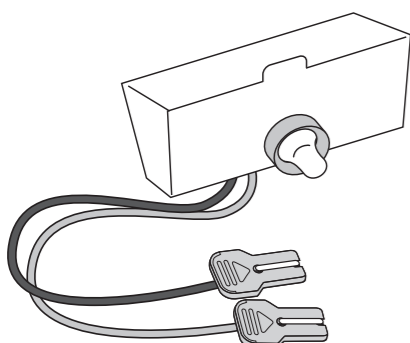
۴ لامپ LED ۱۶ را داخل سوکت کنید.



۵ دوشاخه‌ها ۱۸ را به سیم‌های قرمز و آبی سوکت وصل کنید.



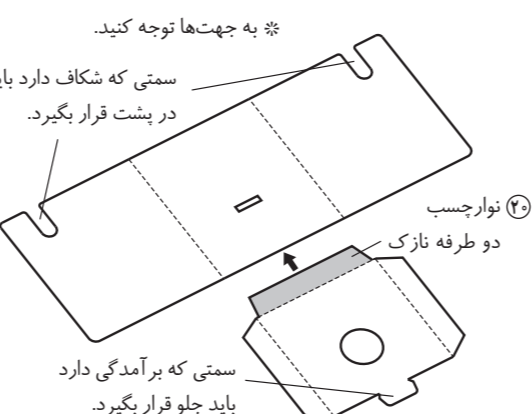
## منبع نوری کامل است



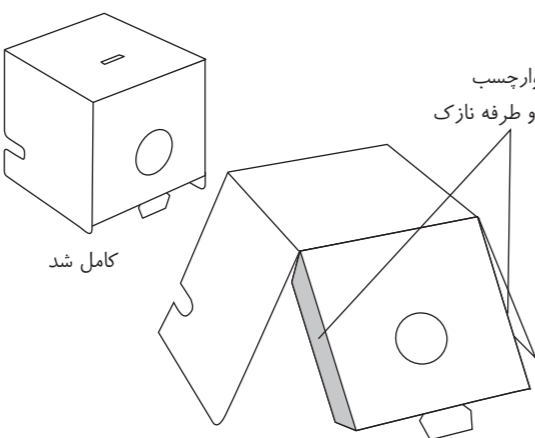
## ۲ ساخت جعبه‌ی نور

[ قطعات ۳، ۴، ۹ (دو عدد)، ۱۰، ۱۲، ۲۰، ۲۱ را لازم دارید. ]

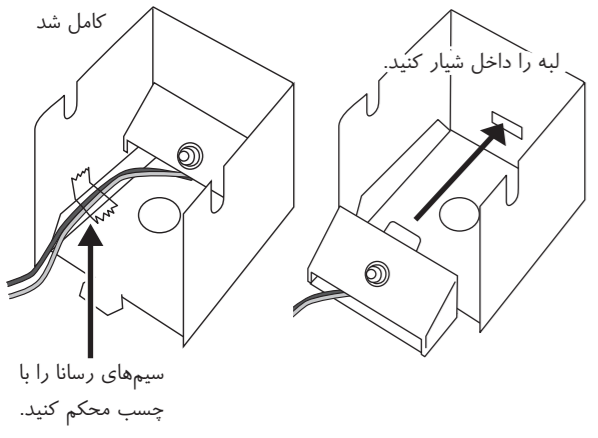
۱ با چسب دو طرفه نازک جعبه‌ی منبع نور A ۲۰ را به جعبه‌ی منبع نور B ۲۱ وصل کنید.



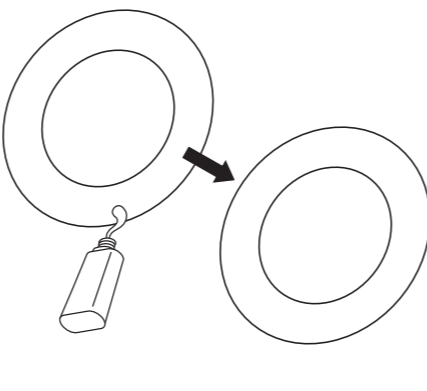
۲ همان‌طور که در شکل می‌بینید جعبه را تا کنید و دو لبه را با نوار چسب دوطرفه نازک به هم بچسبانید.



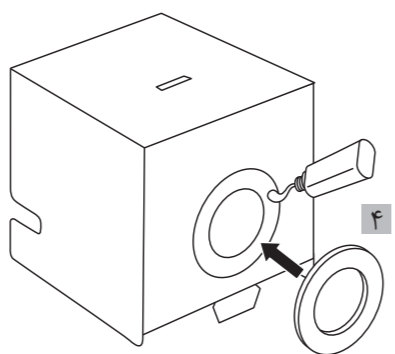
۳ منبع نوری را که در مرحله‌ی ۱ ساختید با چسب مایع به داخل جعبه منبع نور بچسبانید.



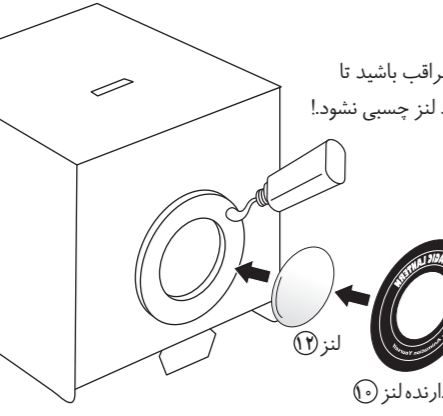
۴ حلقه‌های دور لنز ۹ را با چسب مایع بهم بچسبانید.



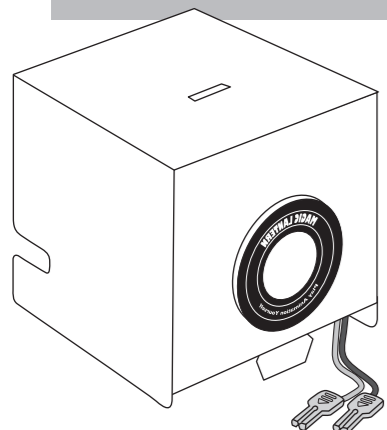
۵ حلقه‌های دور لنز را که در مرحله‌ی ۴ چسب زدید به قسمت دایره‌ی خاکستری رنگ جعبه‌ی نور بچسبانید.



۶ لنزها ۱۲ را داخل حلقه‌های دور لنز بگذارید و نگهدارنده‌ی لنز را ۱۰ به آن بچسبانید.



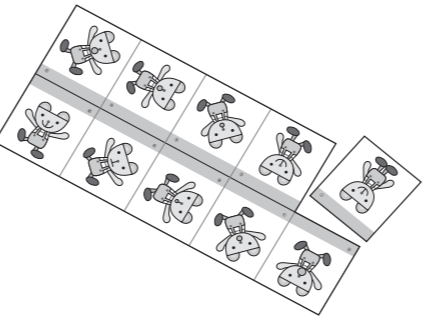
## جعبه‌ی نور کامل شد.



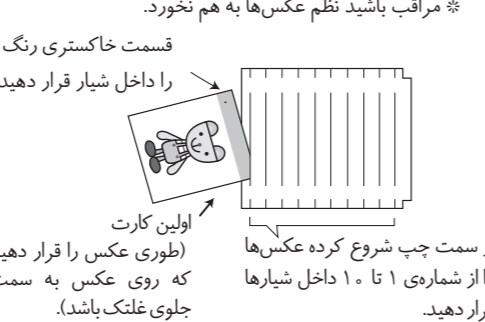
## ۳ ساخت غلتک

[ قطعات ۷، ۸ (دو عدد) و ۱۱ (دو عدد)، ۱۳، ۲۱، ۲۴ را لازم دارید. ]

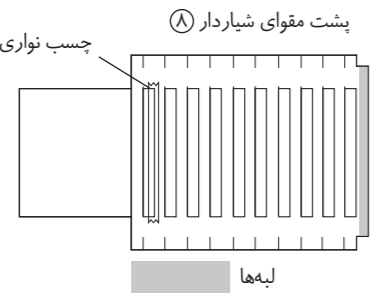
۱ در امتداد خطوط صورتی، تصاویر چاپ شده ۱۳ را با قیچی ببرید.



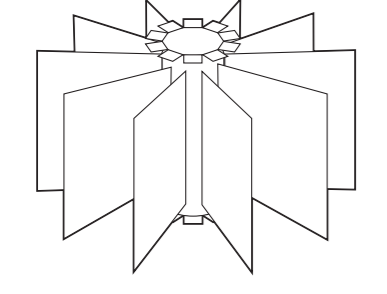
۲ داخل هر یک از شیارهای مقوای شیاردار یک تصویر بریده شده بگذارید.



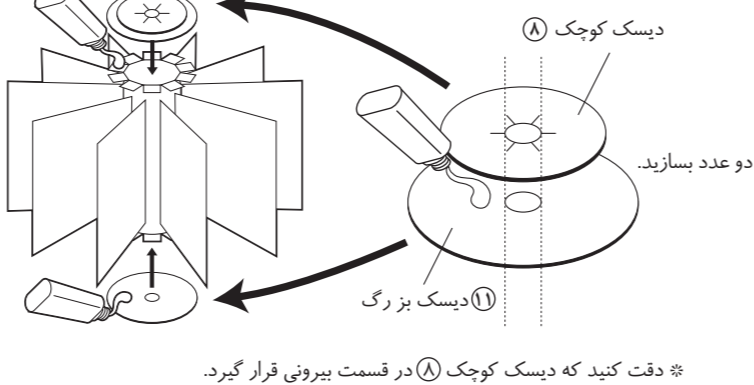
۳ عکس‌ها را در یک جهت در مقوا قرار بدهید. با کمک نوارچسب یا چسب مایع آنها را بچسبانید و محکم کنید.



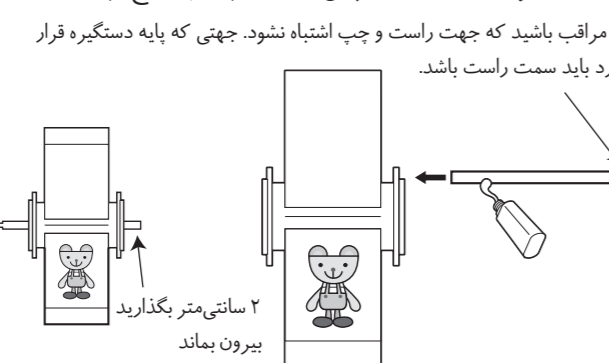
۴ مقوای شیاردار را مانند یک سیلندر گرد کنید و محکم لبه انتهایی را چسب بزنید.



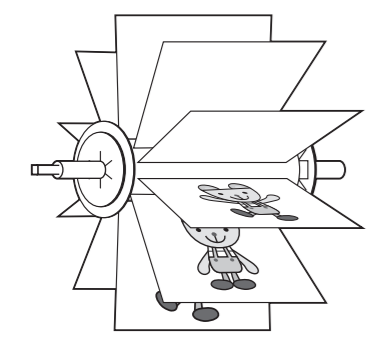
۵ دیسک بزرگ ۱۱ و دیسک کوچک ۸ را چسب زده و در ابتدا و انتهای مقوای لوله شده بچسبانید.



۶ میله بلند ۲۴ را داخل سوراخ غلتکی که در مرحله‌ی ۵ ساختید، قرار دهید. دقت کنید که لوله در مرکز غلتک قرار داشته باشد. سپس آن را با چسب مایع بچسبانید.

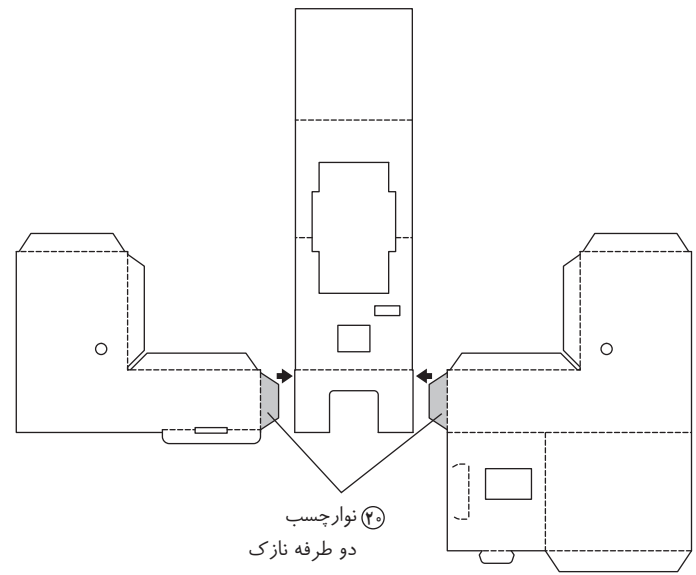


## غلتک آماده است.

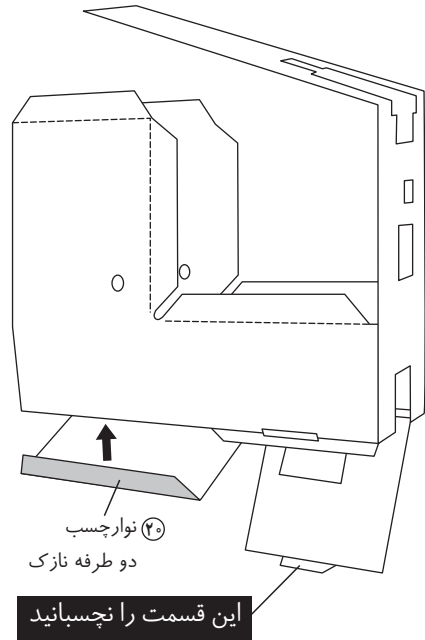




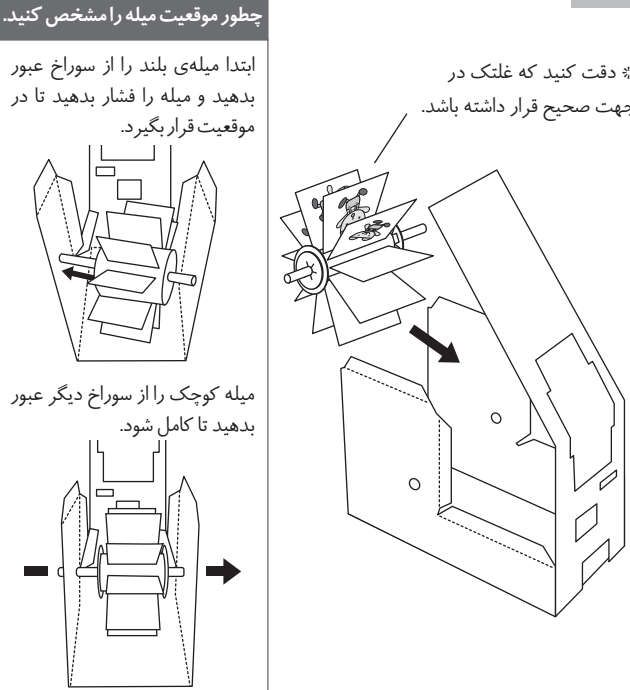
۱ با نوارچسب دوطرفه‌ی نازک (۵)، پایه‌ی سمت چپ (۱) و راست (۲) را به پایه‌ی قسمت جلو مانند شکل بچسبانید.



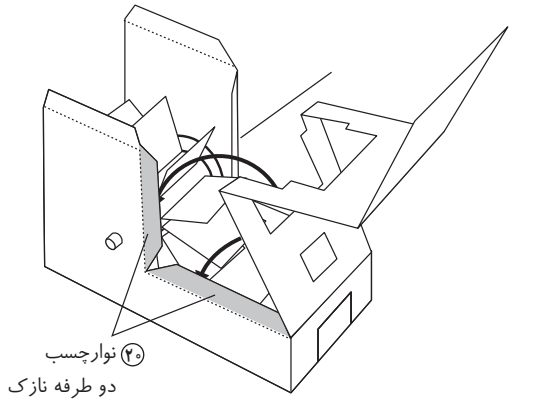
۲ مانند شکل تا بزنید و با نوارچسب دوطرفه نازک بچسبانید.



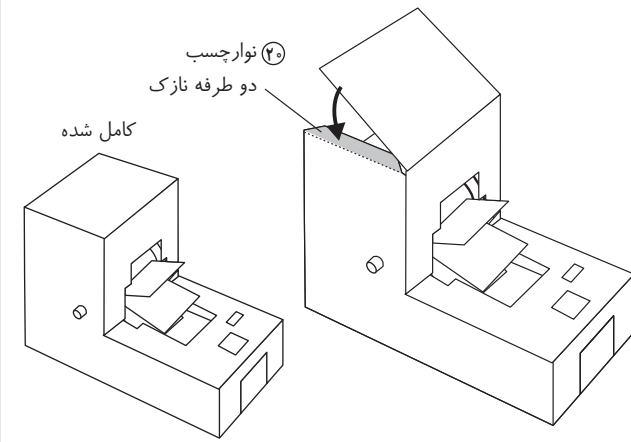
۳ غلتکی را که در مرحله ۳ ساختید داخل بدنه بگذارید.



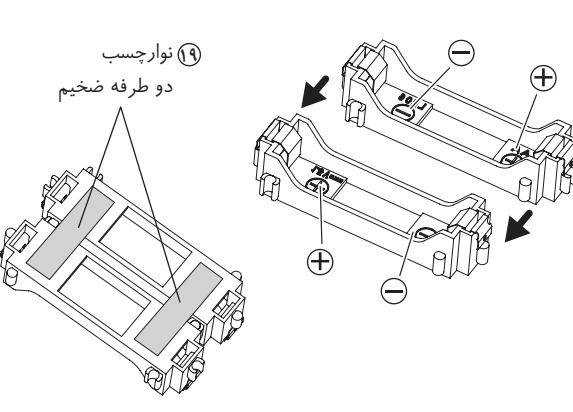
۴ همان‌طور که در شکل می‌بینید بدنه را تا کنید و با چسب دوطرفه نازک منطقه‌ای که در تصویر نشان داده شده را چسب بزنید.



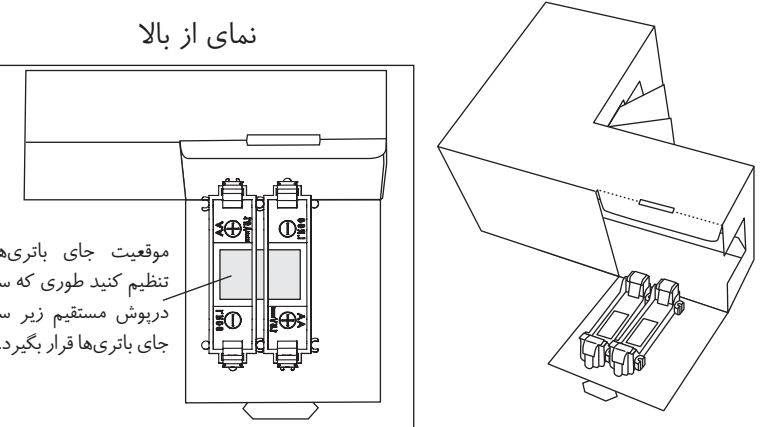
۵ با کمک نوارچسب دوطرفه نازک بخش فوقانی را بچسبانید



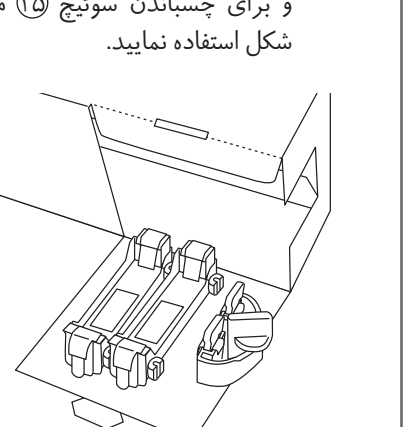
۶ دو جای باتری (۱۶) را به هم وصل کنید. دو تکه چسب دوطرفه ضخیم (۱۹) به‌اندازه‌ی ۱×۳ سانتی‌متر قیچی کنید و آنها را به پشت جای باتری‌ها بچسبانید.



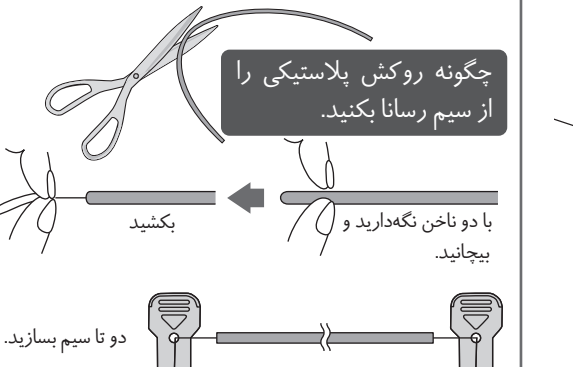
۷ جای باتری‌ها را روی درپوش بدنه همان‌طور که در شکل می‌بینید چسب بزنید.



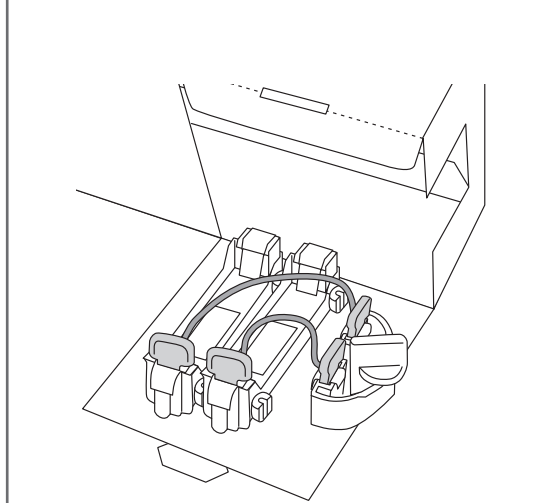
۸ یک تکه به اندازه‌ی ۱×۳ سانتی‌متر از چسب دوطرفه ضخیم (۱۹) ببرید و برای چسباندن سوئیچ (۱۵) مطابق شکل استفاده نمایید.



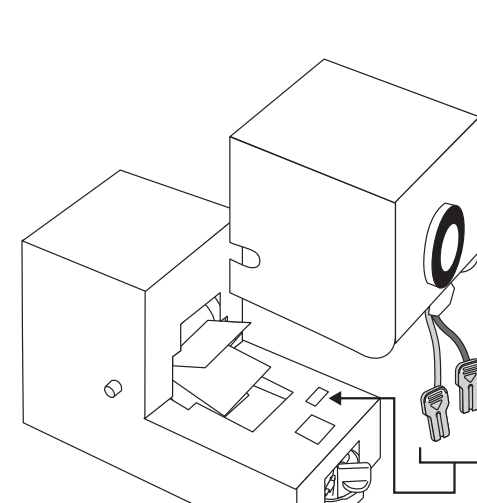
۹ سیم رسانای پلاستیکی (۲۱) را دو نیم کنید و ۳ سانتی‌متر از روکش انتهایی هر کدام را جدا کنید. قسمتی از سیم‌هایی که روکش ندارد را دور دوشاخه بپیچید.



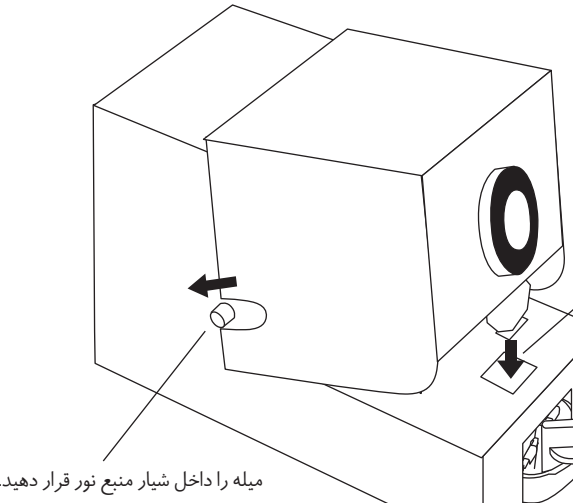
۱۰ جای باتری را با کمک سیم‌های رسانایی که در گام قبلی ساختید به سوئیچ وصل کنید.



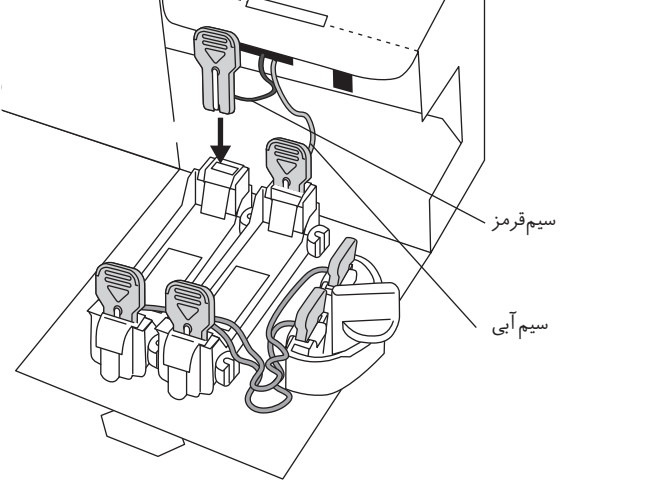
۱۱ دو شاخه قرمز و آبی منبع نور را از سوراخ بدنه اصلی عبور دهید.



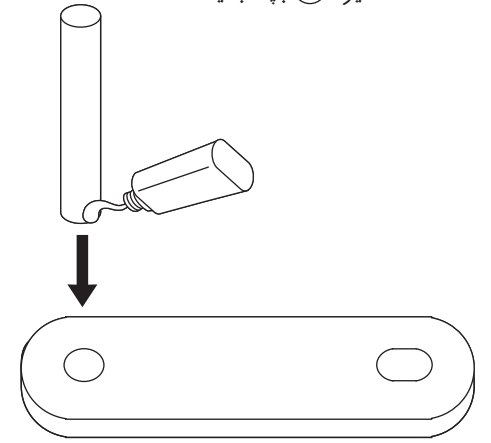
۱۲ قسمت بیرون مانده‌ی منبع نور را داخل بدنه‌ی اصلی کنید و به این ترتیب این دو را به هم وصل کنید.



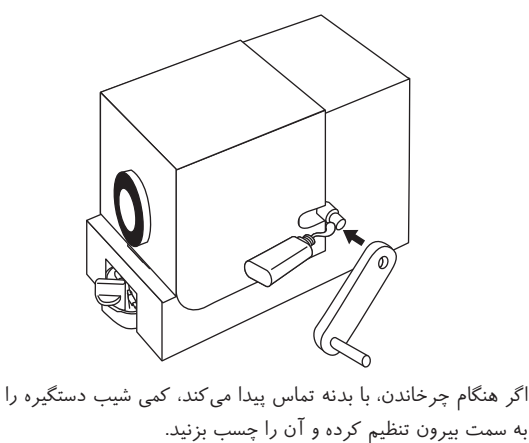
۱۳ دوشاخه‌ها و سیم‌های قرمز و آبی منبع نور را از جای باتری عبور دهید.



۱۴ میله کوتاه (۲۵) را با چسب مایع به پایه‌ی دستگیره (۲۳) بچسبانید.



۱۵ دسته‌ی ساخته شده را به میله گرد بچسبانید.

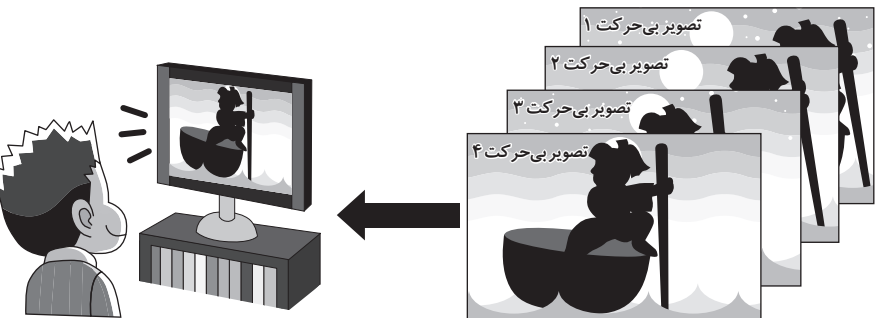


وسیله آماده است.



انیمیشن چطور کار می‌کند؟

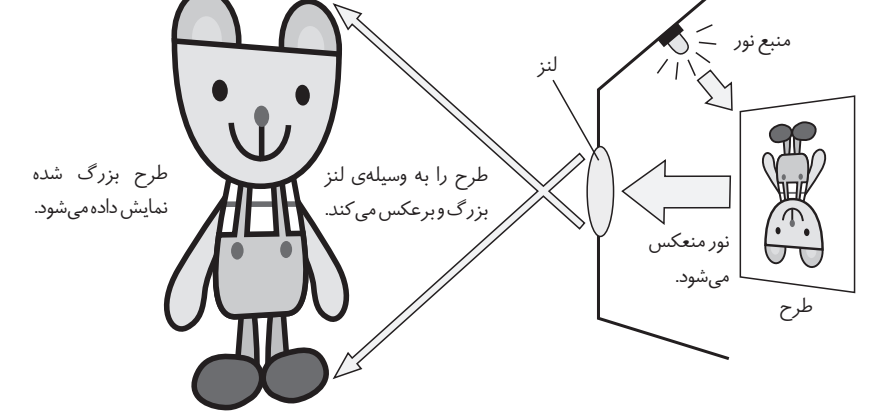
انیمیشنی (تصاویر متحرک) که در برنامه‌های تلویزیونی تماشا می‌کنید خیلی نرم حرکت می‌کنند تصاویر بی‌حرکتی که تفاوت‌های جزئی با هم دارند، خیلی سریع و پشت سر هم جایگزین یکدیگر می‌شوند وقتی ما به آنها نگاه می‌کنیم، به نظر می‌رسد که تصاویر حرکت می‌کنند.



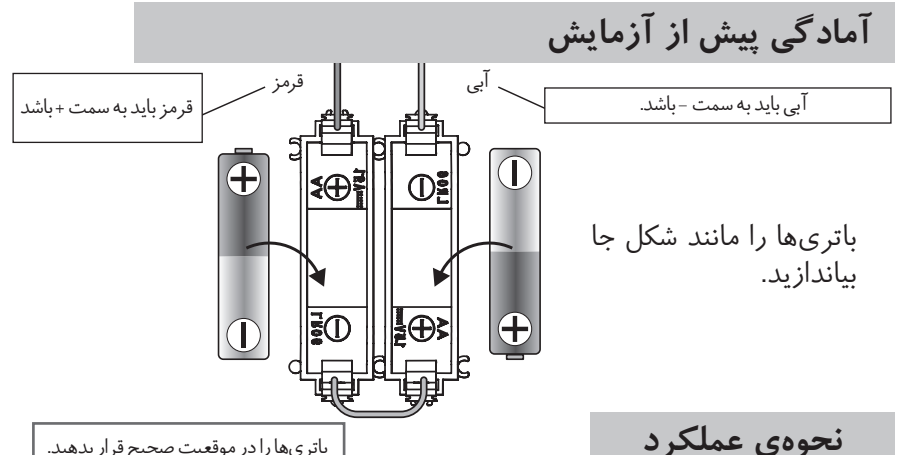
این پروژکتور انیمیشن‌سازی فقط ده تا عکس نشان می‌دهد. اما اگر در هر ثانیه سی عکس نمایش داده شود (مثل انیمیشن‌های تلویزیونی)، تصاویر نرم‌تر حرکت می‌کنند.

پروژکتور چطور کار می‌کند؟

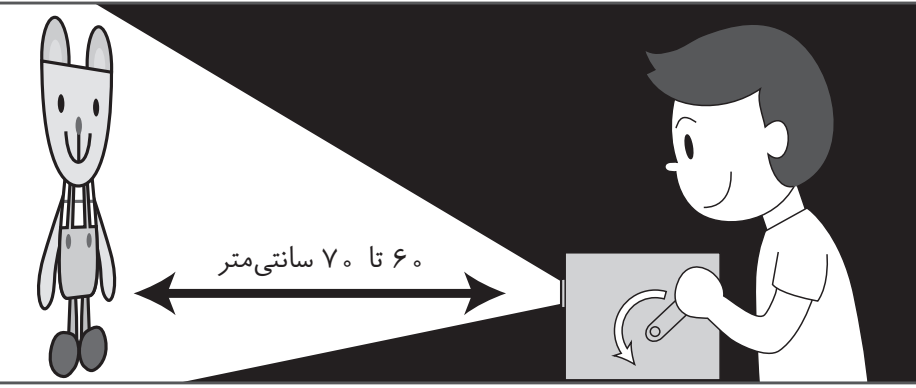
نور به عکس تابیده می‌شود و بازتاب نور از عکس توسط لنز، بزرگ‌نمایی می‌شود. این مدل پروژکتور بازتابی نام دارد.



این روزها، فیلم‌های سینمایی به طور عمده از نگاتیوهای رنگی استفاده می‌کنند در حالی که در عصر طلایی فیلم‌های سیاه و سفید، تولید این فیلم‌ها بسیار گران قیمت بود. به همین دلیل است که می‌گویند نگاتیو کاغذی و بازتابی فیلم‌های رنگی محبوبیت بیشتری داشتند.



لامپ را روشن کنید و نور آن را روی دیوار اتاق تاریک بپراکنید. وقتی تصویر تنظیم شد، دسته را آرام بچرخانید.



جعبه نور را عقب و جلو ببرید تا ۶۰ یا ۷۰ سانتی‌متر از دیوار دور باشد و نقطه‌ای را پیدا کنید که تصویر نمایش داده شده شفاف است. برای نمایش دادن عکس‌ها به صورت کوچک تر، فاصله‌ی میان دیوار و پروژکتور را کمتر کنید.

عیب‌یابی

<ul style="list-style-type: none"> <li>● دوباره راهنمای‌ها را بخوانید و سیم‌کشی‌ها را بررسی کنید.</li> <li>● دوباره راهنمای‌ها را بخوانید و جهت باتری‌ها را بررسی کنید.</li> <li>● باتری‌ها را با باتری‌های نو عوض کنید.</li> </ul>	<ul style="list-style-type: none"> <li>● لامپ مینیاتوری روشن نمی‌شود یا خاموش است.</li> </ul>
<ul style="list-style-type: none"> <li>● نحوه‌ی عملکرد را دوباره بخوانید و سعی کنید تنظیم بهتری با دستگاه انجام دهید.</li> <li>● از اتاقی استفاده کنید که تا حد ممکن تاریک باشد.</li> <li>● تصاویر را روی دیوار صاف و هموار نمایش دهید.</li> </ul>	<ul style="list-style-type: none"> <li>● وقتی تصویر نمایش داده شده تار است یا قابل دیدن است.</li> </ul>

انیمیشن خود را بسازید

یک برگ کاغذ را به مربع‌های ۴×۴ میلی‌متری ببرید و روی آن‌ها نقاشی بکشید نقاشی‌ها را از قسمت پشت بدنه‌ی اصلی دستگاه، به غلطک بچسبانید.

